



SSI 电子式压力表/压力开关

一、概述：

SSI 系列电子式压力开关/压力表，采用优质进口的高精度、高稳定性压力敏感芯片，经激光调阻和先进的厚膜技术进行温度补偿、线性补偿、信号放大、V/I 转换、逆极性保护、压力过载限流等信号处理，输出工业标准的 4~20mA 信号和开关量信号（NPN）。可对各种介质的压力进行测量、显示、或控制和远传，是一种智能化的数字式压力测量仪表。

该产品有四种规格类型，其中有带显示和 4~20mA 输出的压力开关，有内置电池的数显压力开关。

二、应用范围：

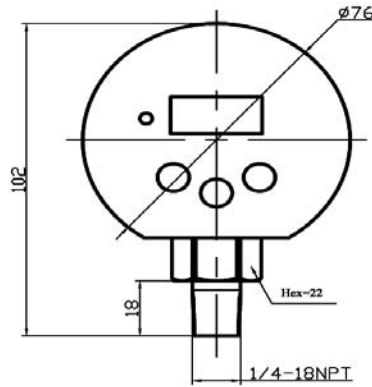
广泛应用于电力、自来水处理、石油化工、机床液压系统、小型液压泵站、冶金等行业，对介质的压力进行测量、显示、控制和远传。是一种智能化的数字式压力测量仪表。

三、技术参数

| 型号 | MG-MD | MG-9V | MG1-9V | MGA-9V |
|------|-----------------------------------|--------------------|--------------------|-------------|
| 供电 | 外部 10~16VDC | 9V 电池供电 | | |
| 量程 | 0~5~5000PSI | | | 0~30~300PSI |
| 膜片 | 316L | | | 无 |
| 测量介质 | 与 304 和 316 不锈钢兼容的液体、气体 | | | 干燥非腐蚀气体 |
| 测量精度 | ±0.25/FS | | ±1.0/FS | |
| 输出 | 4~20mA（三线制） NPN 常闭开关（最大 120mA） | 无 | | |
| 显示 | 4 位数字显示，PSI、BAR、MPa 单位切换 | | | |
| 功能 | 自动清零、峰值保持显示、高压低压点设置显示 | 自动清零、峰值保持显示，5 分钟关机 | 自动清零、峰值保持显示，3 分钟关机 | |
| 工作温度 | -10~60℃ | | | |
| 存储温度 | -20~85℃ | | | |
| 外壳材料 | 3 英寸 ABS 高温塑料 | | 2.5 英寸 ABS 高温塑料 | |
| 寿命 | >1×10 ⁶ 压力循环 (25℃) | | | |
| 过载能力 | 200%FS | | | |
| 响应时间 | ≤1ms | | | |
| 过程接口 | 常规 NPT1/4，可以按客户要求 | | | |



四、结构尺寸图 (MG-MD/9V)



五、产品图片



MG-MD



MG-9V

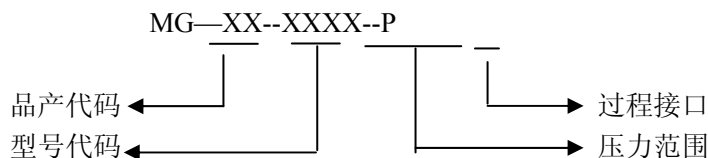


MG1-9V/MGA-9V

六、选型指南

| 型号 | 量程 (PSI) | 精度 (%) |
|---------------|--|--------|
| MG-MD | 5, 15, 50, 75, 100, 200, 300, 500, 750, 1000, 1500, 2000, 3000, 5000 | 0.25 |
| MG-9V | 5, 15, 50, 75, 100, 200, 300, 500, 750, 1000, 1500, 2000, 3000, 5000 | 0.25 |
| MG1-9V | 5, 30, 100, 200, 500, 1000, 3000, 5000 | 1.0 |
| MGA-9V | 30, 100, 300 | 1.0 |

选型说明:



- 型号代码: MD---压力开关
- 9V---高精度压力表
- 1-9V---中精度压力表
- A-9V---气体压力表

压力范围: 单位为 PSI, 为四位数, 如 500PSI: 0500; 15PSI: 0015

过程接口: P1---NPT 1/4; Px---用户自定