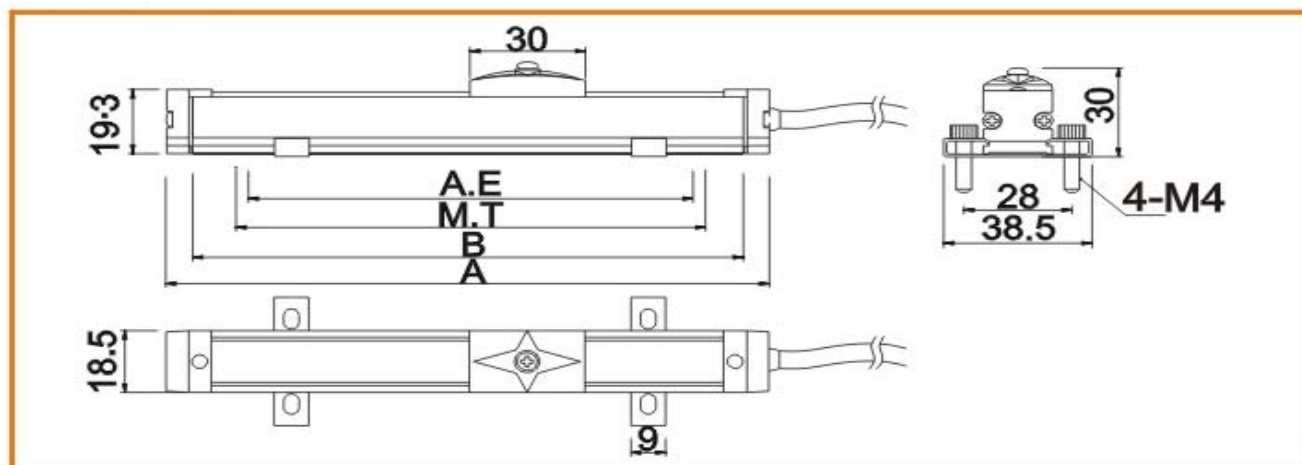


## KFM 微型滑块位移传感器



KFM 微型滑块系列	mm	10	25	50	75	100	125	150	175	200	225	250	275	300
可用电行程(A.E)	mm	10	25	50	75	100	125	150	175	200	225	250	275	300
电阻±10%	kΩ	1		2		5								
独立线性率	±%	0.05												
机械行程(M.T)	mm	13	28	53	78	103	128	153	178	203	228	253	278	303
解析度		Infinite 无断解析												
最大工作速度	m/s	10												
建议使用电流	μA	≤10												
建议使用温度	℃	-60℃ ~ +150℃												
尺寸 A	mm	66	81	106	131	156	181	206	231	256	281	306	331	356
尺寸 B	mm	53	68	93	118	143	168	193	218	243	268	293	318	343

### 安装示意图



**应用范围：** KFM是微型滑塊式，是最小尺寸的最小型化結構，特別適合安裝空間狹小，不便于對中的場合。如：醫療設備、大廈自動門、列車自動門、輕工設備等。