

- CE认证
- 坚固不锈钢构造
- 与所有Schaevitz型号处理设备相兼容



产品说明

DC-EC AccuSens™ 系列结合了单决芯片以及计算机设计的AC LVDT，性能卓越。

比率输出式单片电路，可以补偿电源偏差，保证持续稳定运转。该传感器不受输入变化的影响，可以提供精确性高且可重复性高的测量。

具创新性的制造技术进一步提升了AccuSens的工作性能和成本效益。每个产品中使用的微型元件都经过筛选确保具有最大的稳定性。所有组件均采用真空封装，可以使组件承受冲击、振动以及其它形式的机械损伤。双重电磁屏蔽可以抗杂散电场干扰。

特点

- 具有0.25%FS或更高的线性
- CE认证
- 所有产品均附有校准证
- 集成信号处理
- 坚固的不锈钢构造

应用

- 通用

选件

- 公制螺纹铁芯
- 限位型铁芯选件
- 导向铁芯
- 小直径/轻质铁芯

性能参数

输入电压	±15VDC (标称), ±25mA
工作温度	32°F ~ 160°F (0°C ~ 70°C)
耐受温度	-65°F ~ 200°F (-55°C ~ 95°C)
零点电压	0 VDC
波纹电流	低于25mV rms
线性	0.25%FR
稳定性	0.125%满刻度
灵敏度温度系数	0.04%/°F (0.08%/°C)
耐受冲击	250g/11毫秒
振动允限	10g/2KHz
线圈材料	高密度玻璃填充聚合物
外壳材料	AISI400系列不锈钢
电气连接	4芯导线, 1米长聚氨酯编织屏蔽套, 28AWG多芯铜线
EMC	通过CE认证 (如果安装正确, 符合EMC89/336/EEC通用标准, 适用于住宅、商业、轻工业和工业环境)
输出阻抗	低于1欧姆

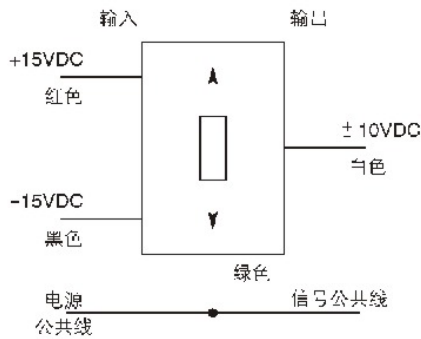
性能和电气规格

型号	标称线性量程		灵敏度		响应 -3dB
	英寸	毫米	伏/英寸	伏/毫米	赫兹
050 DC-EC	±0.050	±1.25	200.0	8.00	500
125 DC-EC	±0.125	±3.0	80.0	3.20	500
250 DC-EC	±0.250	±6.0	40.0	1.60	500
500 DC-EC	±0.500	±12.5	20.0	0.80	200
1000 DC-EC	±1.000	±25	10.0	0.40	200
2000 DC-EC	±2.000	±50	5.0	0.20	200
3000 DC-EC	±3.000	±75	3.3	0.13	200
5000 DC-EC	±5.000	±125	2.0	0.08	200
10000 DC-EC	±10.00	±250	1.0	0.04	200

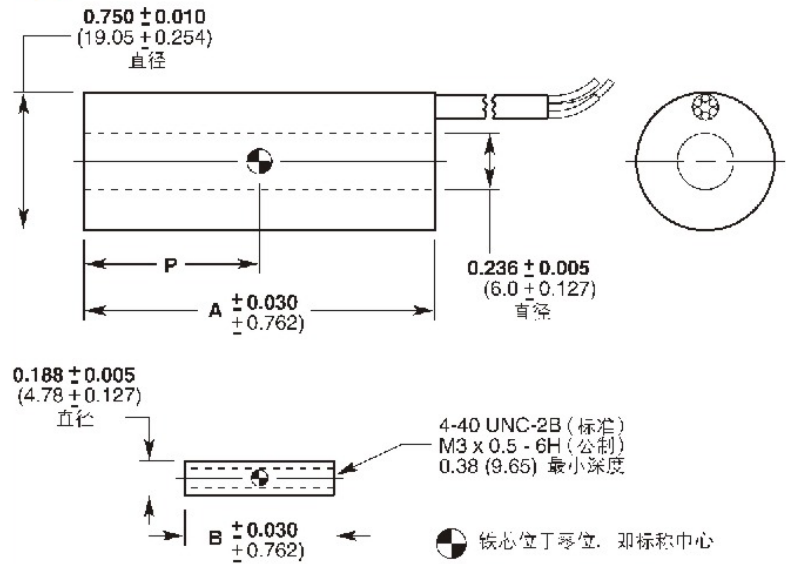
所有校准均在室温下执行。

布线

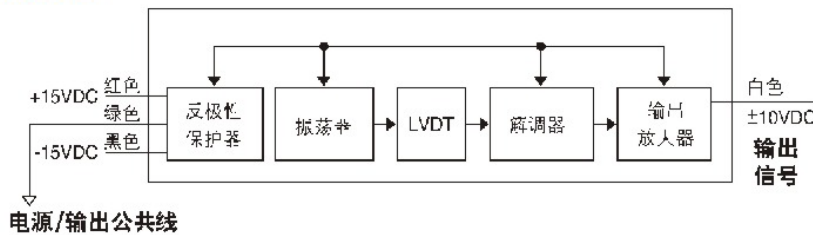
产品尺寸



尺寸 英寸 (毫米)



结构图

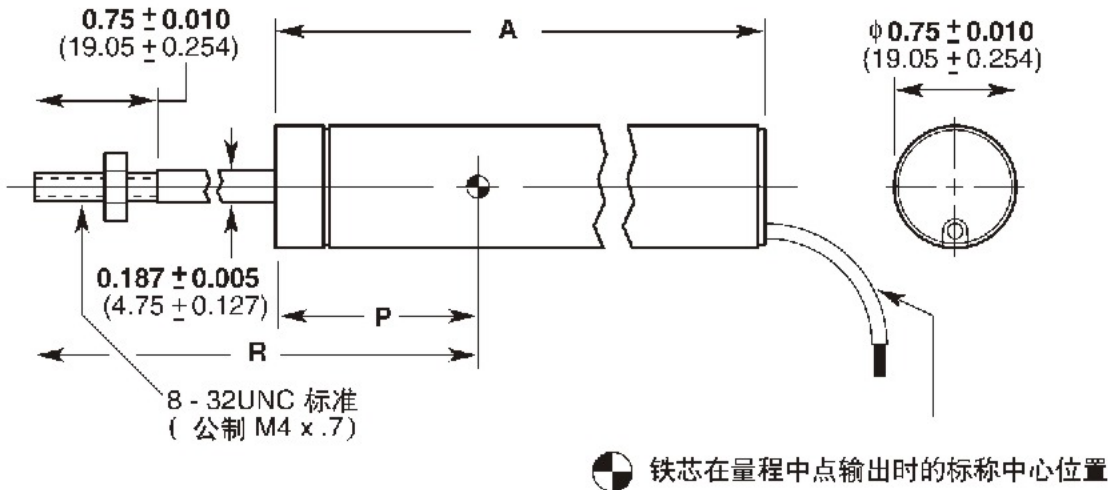


机械性能

DC-EC系列	重量				尺寸					
	主体		铁芯		A(主体)		B(铁芯)		P	
型号	盎司	克	盎司	克	英寸	毫米	英寸	毫米	英寸	毫米
050 DC-EC	2.19	62	0.07	2	2.10	53.5	0.75	19.1	0.50	12.7
125 DC-EC	2.44	69	0.11	3	2.93	74.5	1.25	31.8	0.93	23.6
250 DC-EC	2.58	73	0.18	5	3.80	96.5	2.00	50.8	1.35	34.3
500 DC-EC	2.93	82	0.28	8	5.49	139.5	3.00	76.0	2.20	55.9
1000 DC-EC	4.24	120	0.35	10	7.75	196.9	3.80	96.5	3.18	80.8
2000 DC-EC	5.47	155	0.46	13	11.12	282.5	5.30	135.0	44.88	134.6
3000 DC-EC	9.39	266	0.49	14	16.32	414.5	6.20	157.5	7.55	191.8
5000 DC-EC	11.47	325	0.60	17	20.15	511.8	6.20	157.5	9.53	242.0
10000 DC-EC	15.71	445	0.85	24	35.38	898.5	12.00	305.0	16.58	421.1

受控型铁芯选件

DC-EC的受控型铁芯设计，方便安装。LVDT内设计采用了一个受控、制导的芯棒及其轴承组，这一设计使芯棒在总行程内的摩擦均较低。该设计用两个聚甲醛市场轴承支持芯棒在不锈钢膛孔衬套内运行。前端的青铜轴承有自动校准功能，配合LVDT的横向运动。芯棒和轴承组可现场更换。具体规格如下：



机械性能

EC-EC系列 型号	重量		尺寸					
	主体+铁芯		A		P		R	
型号	盎司	克	英寸	毫米	英寸	毫米	英寸	毫米
050 DC-EC	2.97	84	2.48	63.0	0.84	21.3	3.78	98.0
125 DC-EC	3.32	94	3.31	84.1	1.27	32.3	4.36	110.7
250 DC-EC	3.53	100	4.18	84.1	1.69	42.9	4.85	123.2
500 DC-EC	4.02	114	5.87	149.1	2.54	64.5	6.04	153.4
1000 DC-EC	5.61	159	8.13	206.5	3.52	89.4	7.90	200.7
2000 DC-EC	7.20	204	11.50	292.1	5.22	143.3	10.52	267.2
3000 DC-EC	11.68	331	16.70	424.2	7.89	200.4	15.27	387.9

产品选型

指定DC-EC型号以及所需选件编号。

订购示例：

型号 050 DC-EC-200，线性量程为±0.05英寸(050 DC-EC)，有限位型铁芯选件(200)。

DC-EC 型号

050 DC-EC
125 DC-EC
250 DC-EC
500 DC-EC
1000 DC-EC
2000 DC-EC
3000 DC-EC
5000 DC-EC
10000 DC-EC

选件

编号	说明
006	公制螺纹铁芯
010	导向铁芯
020	小直径/轻质铁芯
200	限位铁芯
A 有关质量，尺寸和螺纹大小，请与厂方联系。不可并选 B 仅适合于型号050DE-EC至3000DC-EC。	