

- 全封闭焊接外壳
- 耐高温
- 与所有Schaevitz型号处理设备相兼容



## 产品说明

HCA—RA系列LVDT在惰性气体环境下用氩弧焊密(TIG焊接)封,可以阻挡灰尘、水、蒸汽、腐蚀性液体。产品采用玻璃胶密封的MS到接插件(螺钉),产品上不允许钻孔。

产品的暴露表面、膛孔衬套和接插件外壳均为不锈钢材质。电气接口与传感器成90度。产品可以承受高达1000psi(70bar)的外部压力。双重电磁屏蔽可以抗外部电磁干扰。

## 特点

- 适用于恶劣环境下使用的全封闭焊接外壳
- 接插件连接
- 所有产品均附有校准证
- 与Schaevitz信号处理设备兼容
- 可耐高温(220°C) — 请向工厂咨询

## 应用

- 阀门位置反馈
- 通用
- 配合适当的接插件可水下使用

## 选件

- 5 KHz和10KHz激励频率测试
- 公制螺纹铁芯
- 制导芯体
- 小直径/轻质铁芯
- 防轻微辐射(可承受 $10^{12}$  NVT总积分通量;  $10^7$  Rads伽马)

### 性能参数

输入电压	3Vrms (标称)
频率范围	400Hz至10KHz
工作温度	-65°F ~ 300°F (-55°C ~ 150°C)
零点电压	<0.5%FS
耐受冲击	1000g/11毫秒
振动允限	20g/2KHz
线圈材料	高密度玻璃填充聚合物
外壳材料	AISI400系列不锈钢
电气连接	6针接插件

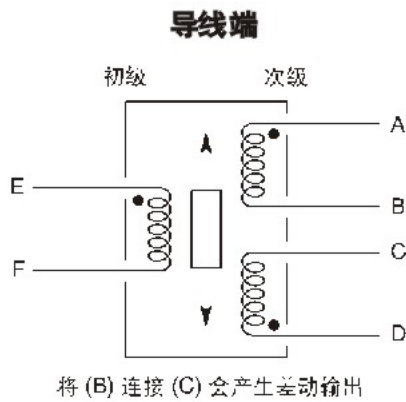
### 2. 5KHz时的性能和电气规格

HCA系列 型号	标称 线性量程		线性度 (±%F. R.)				灵敏度 mV/V每		阻抗 欧姆		相位 差度
	英寸	毫米	50	100	125	150	0.01英寸	毫米	初级	次级	
050 HCA	±0.050	±1.27	0.20	0.25	0.25	0.50	4.2	165	430	950	+6
125 HCA	±0.125	±3.17	0.20	0.25	0.25	0.50	2.4	95	1710	1820	+5
250 HCA	±0.250	±6.35	0.20	0.25	0.30	0.50	1.6	63	800	940	+5
500 HCA	±0.500	±12.70	0.20	0.25	0.30	0.55	1.1	44	900	1150	+2
1000 HCA	±1.000	±25.40	0.20	0.25	0.35	0.55*	0.84	34	900	2100	+1
2000 HCA	±2.000	±50.80	0.20	0.25	0.40*	0.70*	0.34	14	525	535	-1
3000 HCA	±3.000	±76.20	0.20	0.25	0.50*	1.00*	0.20	8.0	930	1040	+1
5000 HCA	±5.000	±127.0	0.20	0.25	0.80*	n/r	0.16	6.4	1200	1640	-5
10000 HCA	±10.00	±254	0.20	0.25	0.90*	n/r	0.13	5.0	930	3000	-6

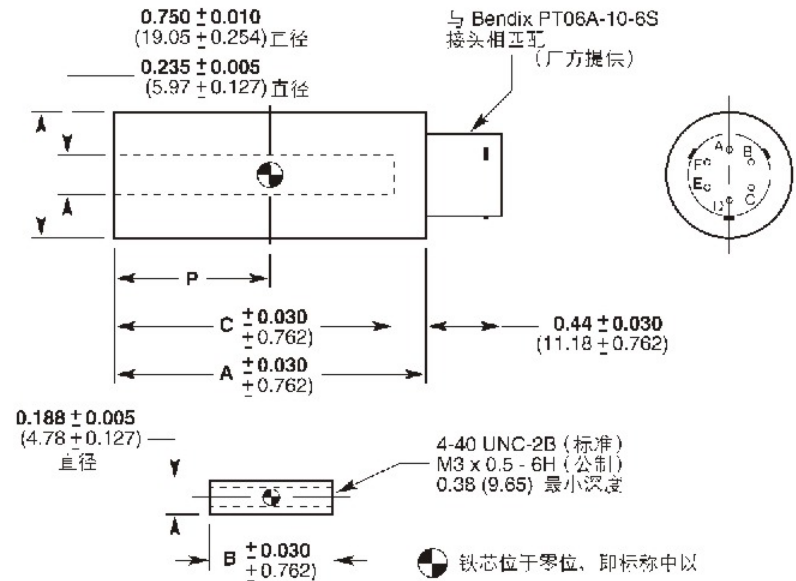
所有校准均在室温下执行。  
要求特殊的缩减铁芯。

### 布线

### 产品尺寸



### 尺寸 英寸 (毫米)

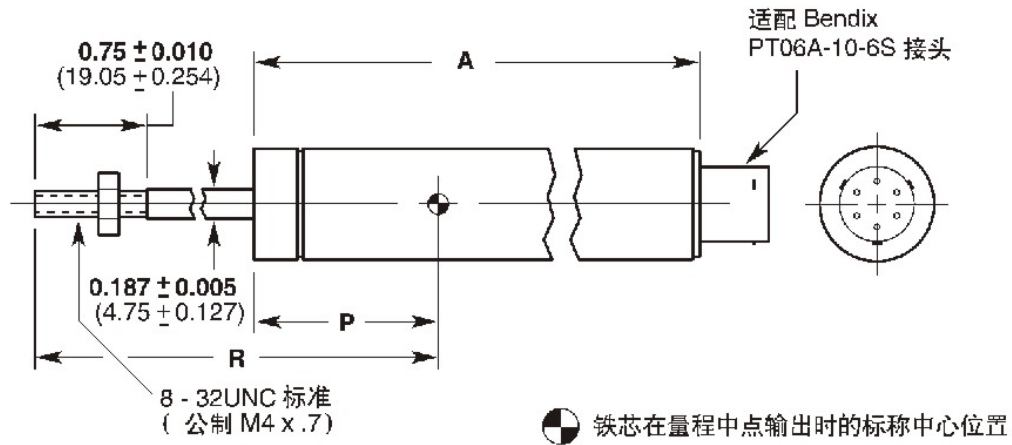


### 机械性能

HCA系列		重量				尺寸							
型号	主体	铁芯		A(主体)		B(铁芯)		C		P			
型号	盎司	克	盎司	克	英寸	毫米	英寸	毫米	英寸	毫米	英寸	毫米	
050 HCA	1.20	34	0.07	2	1.66	42.2	0.59	15.0	1.50	38.1	0.55	14.0	
125 HCA	1.73	49	0.11	3	2.50	63.5	1.10	27.9	1.91	48.5	0.96	24.4	
250 HCA	2.22	63	0.14	4	3.36	85.3	1.80	45.7	2.77	70.4	1.39	35.3	
500 HCA	2.93	83	0.28	8	5.05	128.3	3.00	76.2	4.46	113.3	2.23	56.6	
1000 HCA	5.22	148	0.39	11	7.29	185.2	3.80	96.5	6.72	170.7	3.32	84.3	
2000 HCA	5.65	160	0.46	13	10.68	271.3	5.30	134.6	10.20	259.1	5.05	128.3	
3000 HCA	8.33	236	0.49	14	15.76	400.3	6.20	157.5	15.17	385.3	7.59	192.8	
5000 HCA	10.31	292	0.60	17	19.70	500.4	6.20	157.5	19.12	485.6	9.56	242.8	
10000 HCA	18.57	526	0.85	24	33.82	859.0	12.00	304.8	33.23	844.1	16.61	421.9	

### 受控型铁芯选件

HCA的受控型铁芯设计，方便安装。LVDT内设计采用了一个受控、制导的芯棒及其轴承组，这一设计使芯棒在总行程内的摩擦均较低。该设计用两个聚甲醛市场轴承支持芯棒在不锈钢腔孔衬套内运行。前端的青铜轴承有自动校准功能，配合LVDT的横向运动。芯棒和轴承组可现场更换。具体规格如下：



### 机械性能

HCA系列		重量				尺寸				
型号	量程	主体+铁芯		A		P		R		
型号	英寸 毫米	盎司	克	英寸	毫米	英寸	毫米	英寸	毫米	
050 HCA	±0.050 ±1.25	1.98	56	2.00	50.8	.89	22.8	3.70	94.0	
125 HCA	±0.125 ±3.0	2.61	74	2.84	72.1	1.30	33.0	4.28	108.7	
250 HCA	±0.250 ±6.0	3.14	89	3.70	94.0	1.73	43.9	4.75	120.7	
500 HCA	±0.500 ±12.5	4.06	115	5.39	136.9	2.57	65.3	6.04	153.4	
1000 HCA	±1.000 ±25	6.64	188	7.63	193.8	3.66	93.0	7.90	200.7	
2000 HCA	±2.000 ±50	7.38	209	11.02	279.9	5.39	138.9	10.52	267.2	
3000 HCA	±3.000 ±75	10.63	301	16.10	408.9	7.93	201.4	15.27	387.9	

### 产品选型

指定HCA型号以及所需选件编号。

订购示例:

型号 050 HCA—019为HCA系列LVDT，具有±0.05英寸的量程(050 HCA)，10KHz测试(003)，公制螺纹铁芯(006)和制导铁芯(010)。

#### HCA 型号

050 HCA
125 HCA
250 HCA
500 HCA
1000 HCA
2000 HCA
3000 HCA
5000 HCA
10000 HCA

#### 选件

编号	说明
002	5.0KHz线性测试1
003	10KHz线性测试1
006	公制螺纹铁芯
010	导向铁芯
020	小直径/轻质铁芯1&2
080	抗辐射
200	限位铁芯3
1仅适用于型号050HCA，125HCA，250HCA和500HCA。	
2有关质量，尺寸和螺纹大小，请与厂方联系。不可并选	
3仅适合于型号050HCA至3000HCA。	