

XS-C系列

高压型LVDT

- 性能优异
- 轻质铁芯
- 所有产品均随附有校准证



产品说明

XS-C系列产品满足对高压容器内进行位移测量及控制的应用要求。例如，液压缸和压力舱等允许螺纹头座安装的情况。它是密封厚壁LVDT，能承受高达3000PSI (210Bar)的工作压力以及高达4500PSI (315Bar)的实验压力。XS-C的TIG焊接不锈钢外壳可以抗高强度腐蚀。产品屏蔽静电，抗外来的电磁干扰。如需将产品及其导线应用再水下环境，工作压力和温度分别超过3000PSI (210Bar)和+300°F (+150°C)，请向厂方咨询。

特点

- 可承受高达3000PSI的工作压力 (210Bar)
- 允许在气密壁上安装配件的压力容器内的位移量
- 所有产品均附有校准证
- 与所有Schaevitz信号处理设备兼容

应用

- 液压执行器和压力容器

选件

- 公制螺纹铁芯

XS-C系列

高压型LVDT

性能参数

输入电压	1 Vrms (标称)
频率范围	400Hz至5KHz
工作温度	-65°F ~ 300°F (-55°C ~ 150°C)
零点电压	< 1.0%FS
耐受冲击	1000g/11毫秒
振动允限	20g/2KHz
线圈材料	高密度玻璃填充聚合物
外壳材料	AISI 304系列不锈钢
电气连接	28AWG多芯铜线, 聚四氟乙烯绝缘, 标准长度12英寸(300毫米)

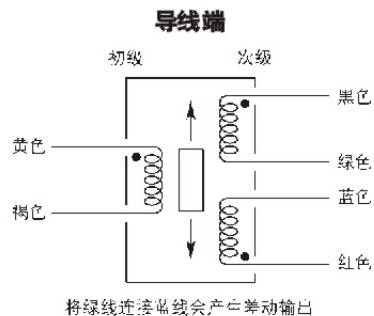
2. 5KHz时的性能和电气规格

XC-C系列	标称		灵敏度				阻抗		相位
	型号	线性量程	线性度(±%F.R.)		mV/V每		欧姆		差
	英寸	毫米	50	100	0.001英寸	毫米	初级	次级	度
249 XS-C	±0.250	±6.35	0.20	0.25	1.7	68	800	940	+5
499 XS-C	±0.500	±12.7	0.20	0.25	1.0	40	938	1130	+2
999 XS-C	±1.000	±25.4	0.20	0.25	0.8	32	770	1400	-1

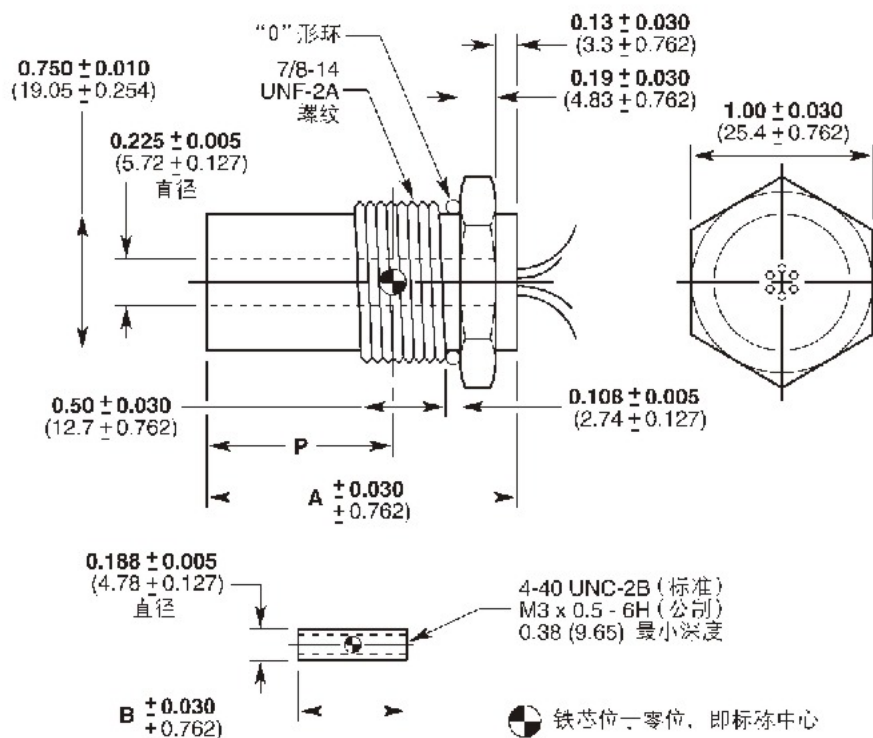
¹ 所有校准均在室温下执行。

布线

产品尺寸



尺寸 英寸 (毫米)



机械性能

XS-C系列	重量				尺寸					
	型号	主体		铁芯		A(主体)		B(铁芯)		P
型号	盎司	克	盎司	克	英寸	毫米	英寸	毫米	英寸	毫米
249 XS-C	3.88	110	0.12	3.4	2.93	74.4	1.8	45.7	1.39	35.3
499 XS-C	4.62	131	0.30	8.4	4.63	117.6	3.0	76.2	2.23	56.6
999 XS-C	6.04	171	0.37	10.6	7.88	200.1	3.8	96.5	3.18	80.8

XS-C系列

高压型LVDT

产品选型

指定XS-C型号以及所需选件编号。

订购示例：

型号 249 XS-C-006线性量程为±0.250英寸(249 XS-C)，公制螺纹铁芯(006)。

XS-C 型号

选件

XS-C 型号	选件
249 XS-C	编号 说明
499 XS-C	006 公制螺纹铁芯
999 XS-C	