

RVIT 15-60/RVIT 15-120i RVITs

直流可变电感式角位移传感器

- 直流供电
- $\pm 60^\circ$ 量程



产品说明

RVIT是直流非接触式角位移传感器RVIT的专利设计结合了一组印制电路线圈和导电扰流器，可在较低的成本基础上获得优异的性能。工作时，导电扰流器由传感器轴带动旋转，改变印制电路线圈生成的磁场。通过获得专利权的自动处理电路加以精密测量。此信号然后被转换为与转角成正比的线性直流输出信号。

它的数字电路可抗环境干扰，兼容多数的数字电子设备。对于需要微处理器接口的OEM客户，可定制脉冲宽度调制输出。批量OEM客户还可选择调压单端或双极输出、扩展量程和定制校准。

RVIT采用标准的安装面板或可选四孔凸缘式安装方式。对于易被污染的应用，采用带轮密封的凸缘安装座。RVIT具有较宽的工作温度范围、无限的分辨率，使用寿命长。

RVIT-15-60和RVIT-15-120 I

RVIT-15-60和RVIT-15-120I角位移传感器具有多种规格，可提供系列的输入输出配置。 ± 3 VDC和4~20毫安的校准输出具有灵活性，适于特殊的OEM设计对电源和连接的要求。客户可定制其它特殊量程、内部信号调节电路和校准输出。

标准RVIT 15-60角位移传感器仿效电位计，输入电压的任何变化都会导致输出电压相应的变化。尽管此输出是比率输出，RVIT-15-60能够提供相当高的比例系数，在 ± 60 度的扩展量程内，每度为50mV。此外，RVIT的非接触式设计具有极高的精度($\pm 0.25\%FS$)，理论上接近无限的使用寿命。

特点

- 直流供电
- 坚固外壳封装

应用

- 液压泵控制
- 旋转执行器反馈
- 节流阀控制杆位移反馈

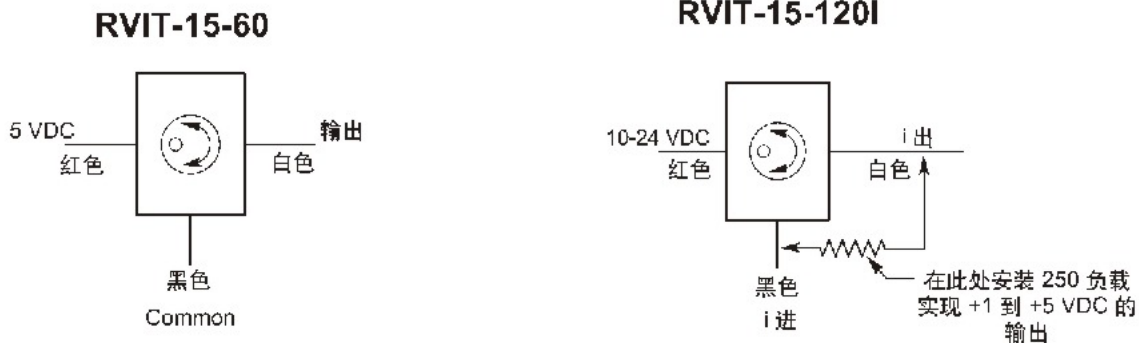
RVIT 15-60/RVIT 15-120i RVITs

直流可变电感式角位移传感器E

性能参数

规格	RVIT-15-60	RVIT-15-120i
量程	$\pm 60^\circ$	$0 \sim 120^\circ$
输入电压(标称)	$\pm 15\text{VDC}$	$10 \sim 24\text{VDC}$
比例系数	$0.05\text{V}/^\circ$	$0.13 \text{ mA}/^\circ$
输出电压(最大)	$\pm 3\text{VDC}$	$1 \sim 5\text{VDC}$ (带 250Ω 负载)
输入电流(最大)	14mA	41mA
输出电流(最大)	5 mA	$4 \sim 20 \text{ mA}$
输出阻抗	$< 1 \Omega$	$< 250 \Omega$
频率响应	$25\text{Hz} (-3\text{dB})$	$25\text{Hz} (-3\text{dB})$
线性度误差	满量程输出 $\pm 0.25\%$	满量程输出 $\pm 0.25\%$
重复性与迟滞	满量程输出 0.1%	满量程输出 0.1%
存储温度	$-65^\circ\text{F} \sim 250^\circ\text{F}$ ($-55^\circ\text{C} \sim 125^\circ\text{C}$)	$-65^\circ\text{F} \sim 250^\circ\text{F}$ ($-55^\circ\text{C} \sim 125^\circ\text{C}$)
工作温度	$-13^\circ\text{F} \sim 185^\circ\text{F}$ ($-25^\circ\text{C} \sim 85^\circ\text{C}$)	$-13^\circ\text{F} \sim 185^\circ\text{F}$ ($-25^\circ\text{C} \sim 85^\circ\text{C}$)
满度的温度系数	$\pm 0.02\%/^\circ\text{F}/\text{FS}$ ($20^\circ\text{F} \sim 160^\circ\text{F}$) $\pm 0.04\%/^\circ\text{C}/\text{FS}$ ($-5^\circ\text{C} \sim 75^\circ\text{C}$)	$\pm 0.02\%/^\circ\text{F}/\text{FS}$ ($20^\circ\text{F} \sim 160^\circ\text{F}$) $\pm 0.04\%/^\circ\text{C}/\text{FS}$ ($-5^\circ\text{C} \sim 75^\circ\text{C}$)
导线	26 AWG, PVC绝缘材料, PVC护套, 3线或4线, 长度最短为12英寸	26 AWG, PVC绝缘材料, PVC护套, 3线或4线, 长度最短为12英寸
扭矩	0.12英寸~盎司(8克~厘米)	0.12英寸~盎司(8克~厘米)
重量	2.47盎司(70克)	2.47盎司(70克)
安装	15号伺服螺纹孔安装或BU-ORD法兰安装	15号伺服螺纹孔安装或BU-ORD法兰安装
轴承	带护圈ABEC 3 精密轴承	带护圈ABEC 3 精密轴承
轴径	3/16 英寸(4.76毫米)	3/16 英寸(4.76毫米)
横向轴承负载能力	10磅(4.54公斤)	10磅(4.54公斤)
径向轴承负载能力	10磅(4.54公斤)	10磅(4.54公斤)
外壳材料	铝	铝

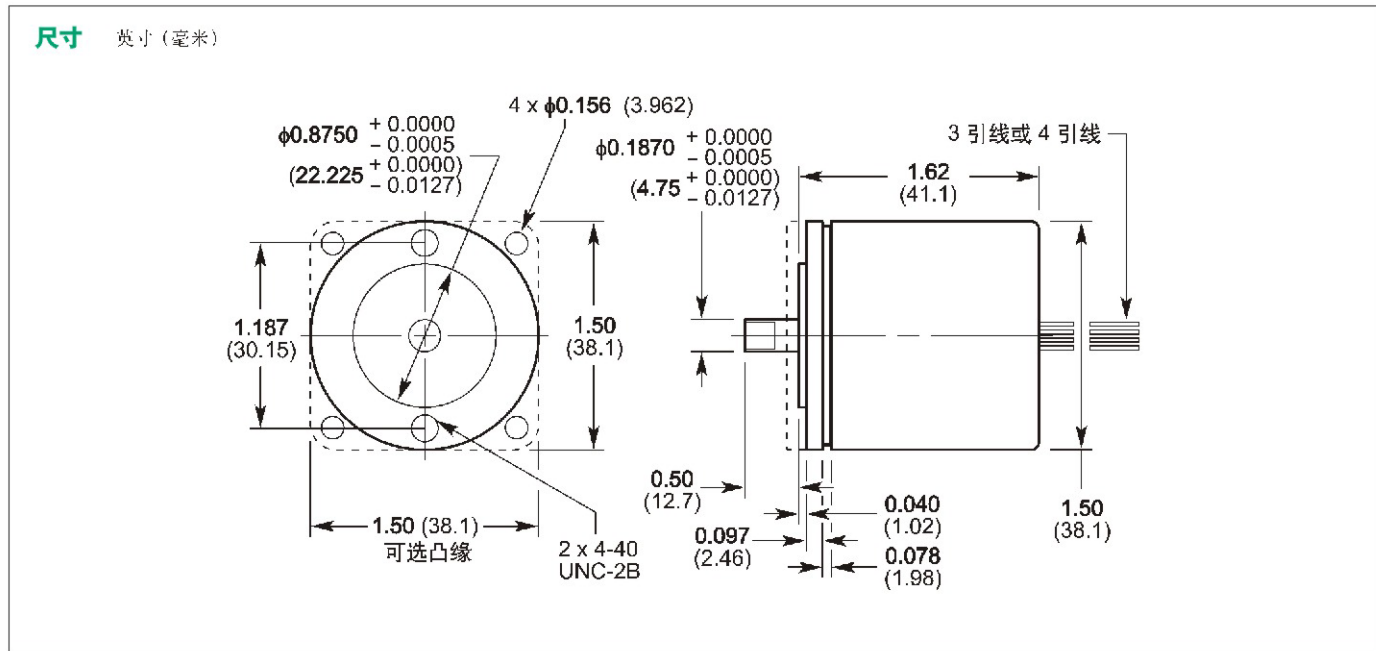
布线



RVIT 15-60/RVIT 15-120i RVITs

直流可变电感式角位移传感器

产品尺寸



选型方法

按型号指定。R-Flex耦合器可单独订购。

型号	大小	范围
RVIT-15-60	15	$\pm 60^\circ$
RVIT-15-120i	15	0~120°