

## MSP300压力传感器



- OEM应用
- 不锈钢单件一体化结构
- 无O形圈
- 无硅油
- 无焊缝

### 产品说明

MSP300系列压力传感器为大批量、低成本、民用及工业用产品建立了新的性能价格比典范。本系列产品广泛适用于对气压、液压的检测，甚至较恶劣的介质环境，如污水、蒸汽、轻度腐蚀性液体和气体。

本产品的压力腔采用17-4PH不锈钢单件一体式结构加工而成。其标准压力接口采用1/4NPT外螺纹接头，因而可以保证较好的密封性能。本产品的特点是无O形圈、无焊缝、无硅油或其他有机物，经久耐用。

MEAS采用独有的微熔技术，引进航空应用科技，利用高温玻璃将微加工硅压敏电阻应变片熔化在不锈钢隔离膜片上。玻璃粘接工艺避免了温度、湿度、机械疲劳和介质对胶水和材料的影响，从而提高了传感器在工业环境中的长期稳定性能，同时也避免了传感器在传统微机械加工制造工艺过程中出现的P-N结效应现象。

本产品特别适用于OEM客户中等及大批量应用。该标准产品可广泛应用于各种用途。为了保证批量应用的要求，我们的工程设计队伍还随时准备为客户量身定制特殊需求的产品。

### 特点

- 不锈钢单件一体化结构
- 压力范围高达10K Psi或700Bar。
- 毫伏或放大输出
- 高精度
- 工作温度范围宽

### 应用

- 泵和压缩机
- 液压/气动系统
- 自动检测系统
- 能源和水处理系统
- 农机设备
- 制冷系统
- 普通压力测量

### 标准量程

量程	psig	量程	barg
0~100	•	0~7	•
0~250	•	0~17	•
0~500	•	0~35	•
0~1000	•	0~70	•
0~2500	•	0~175	•
0~5000	•	0~350	•
0~10K	•	0~700	•

# MSP300压力传感器

## 性能参数

供电电压: 5Vdc

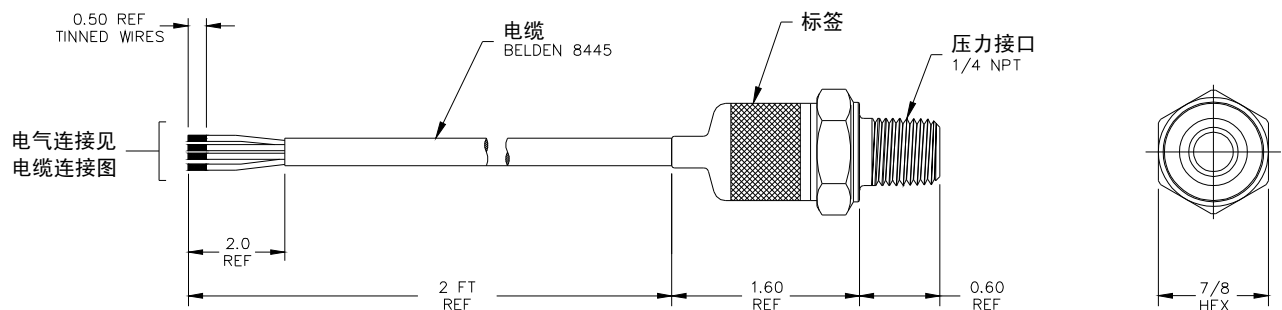
参考温度: 25°C (除非另有说明)

参数	最小值	典型值	最大值	单位	备注
量程偏差	-2		2	%Span	1
零点偏差 (0~100mV)	-3		3	%Span	1
零点压力输出 (放大型)	-2		2	%Span	1
精度 (结合非线性, 迟滞和重复性)	-1		1	%Span	2
零点温度误差	-2		2	%Span	
量程温度误差	-2		2	%Span	
供电电流 (0~100mV, 0.5~4.5V)			10	mA	
供电电流 (1~5V)			15	mA	
长期稳定性 (1年)	-0.25		0.25	%Span	3
过载压力	2X			Rated	
压力循环 (从零到满量程)	10			Million	
输出负载			1	MΩ	
补偿温度	0		55	°C	
工作温度	-20		+85	°C	4
贮存温度	-40		+125	°C	4
破坏压力	5X			Rated	
振动	±20			g	5
冲击 (11ms)	50			g	6
输出噪音			2	mVRMS	
频带宽 (-3dB)	1			KHz	
重量		82.55		grams	
介质兼容性	与316L不锈钢兼容的各种介质				
如有特殊需求, 请与工厂联系。					

### 备注:

1. 输出和供电成比例。
2. 最佳拟和直线。
3. 一年之内长期稳定性。
4. 标准电缆最大温度范围是-20°C~105°C。
5. 参照MIL-STD-810C, 程序514.2, 图514.2-2, 曲线L。
6. 1/2正弦波, 参照MIL STD 202F, 方法213B, 条件A。

## 外形尺寸



# MSP300压力传感器

## 输出选项

编号	输出	供电 (V)		
		最小	典型	最大
2	0 – 100 mV (ratiometric)	2.5	5	12
3	0.5 – 4.5 V (ratiometric)	4.75	5	5.25
4	1 – 5 V	8		30
5	4 – 20 mA	9		30

## 电缆连接图

编号	输出	供电+	供电-	输出+	输出-
2	0 – 100 mV (ratiometric)	红色	黑色	绿色	白色
3	0.5 – 4.5 V (ratiometric)	红色	黑色	白色	无
4	1 – 5 V	红色	黑色	白色	无
5	4 – 20 mA	红色	黑色	无	无

## 产品选型示例

MSP300 - 100 - P - 2 - N - 1

