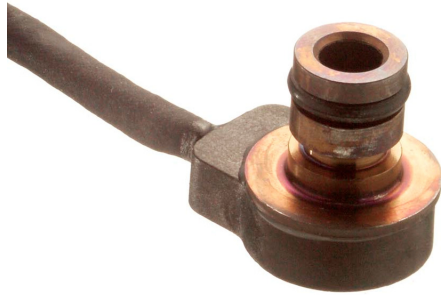


MSP100低成本压力变送器



- OEM应用
- 小尺寸
- 快速压力接口连接
- 低成本

产品说明

MSP100系列微型钮扣式压力传感器是精量电子(深圳)有限公司推出的采用塑料封装结构,可以测量与不锈钢兼容介质的、低成本、高竞争力的产品。该产品没有硅胶或其它聚合物,从而可以对水或其它恶劣化学介质进行测量。全金属膜片一体式结构设计可以经受各种压力波动而不会损坏。产品结构还包括一个小的塑料外壳、电缆线及连接器。压力连接器采用O形圈密封式结构。该产品有补偿校准型和非补偿校准到两种形式,还可以按照用户特殊要求定制高真空压力接口结构。微型结构、良好的性能以及可以测量多种介质均得益于采用了Microfused微熔式固态传感器技术。

特点

- 单体结构,无焊缝,无O形圈,无硅油
- 100%316L不锈钢隔离,可应用于较恶劣的化学测量
- 标准电缆线接口,并可选择PCB安装方式
- 低成本OEM批量应用
- 可根据用户要求定制
- 可应用于饮用水和饮料食品卫生行业
- 100 mV标准输出
- 玻璃微熔技术

应用

- 饮料分配系统
- 伺服压力循环系统
- 喷墨式和喷洒式系统
- 液体分配装置
- 大批量压力/流体系统

标准量程

量程	psig
0~100	•
0~250	•
0~500	•

MSP100低成本压力变送器

性能参数

供电电压: 5Vdc

参考温度: 25°C (除非另有说明)

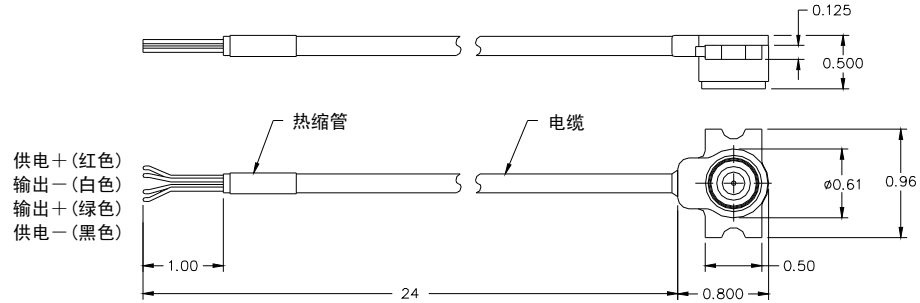
参数	最小值	典型值	最大值	单位	备注
零点输出	-2	0	2	mV	1,2
满量程输出	98	100	102	mV	1,2
精度 (结合非线性, 迟滞和重复性)	-0.5	±0.2	0.5	%Span	3
零点温度误差	-2		2	%Span	1
量程温度误差	-2		2	%Span	1
长期稳定性		0.25		%Span	
供电电压	2	5	12	V	
重复性	10			Million	
过载压力	100			kΩ	1
频率响应 (-3dB)			1	kHz	
输入阻抗	3	4	6	kΩ	
输出阻抗	2		5	kΩ	
绝缘电阻 (50Vdc)	50			MΩ	
补偿温度	0		45	°C	
工作温度	0	25	55	°C	
贮存温度	-40		+125	°C	
过载压力	1.5X			Rated	
破坏压力	3X			Rated	
振动	±20			g	4
冲击 (11ms)	50			g	5
重量		19		grams	
介质兼容性	与316L不锈钢兼容的各种介质				
如有特殊需求, 请与工厂联系。					

备注:

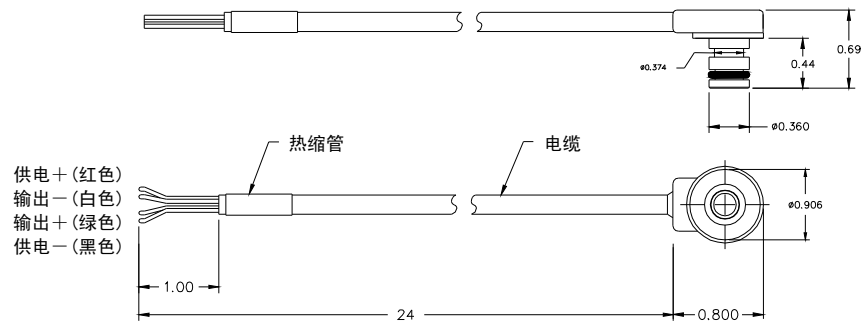
1. 输出负载的变化将影响产品的零点、量程和温度偏差 (应不得小于100kΩ)。
2. 输出和供电成比例。
3. 最佳拟和直线。
4. 参照MIL-STD-810C, 程序514.2, 图514.2-2, 曲线L。
5. 1/2正弦波, 参照MIL STD 202F, 方法213B, 条件A。

MSP100低成本压力变送器

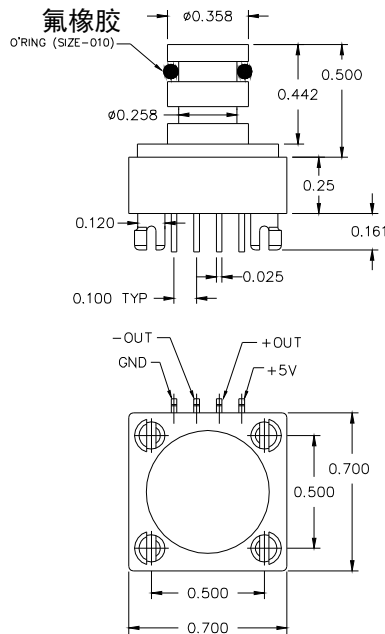
外形尺寸



电气接口 (1=2英尺电缆)
压力接口 (J=O形圈端面密封)



电气接口 (1=2英尺电缆)
压力接口 (U=O形圈侧面密封)



MSP100低成本压力变送器

输出选项

编号	输出	最小	供电 (V)	
			典型	最大
2	0 – 100 mV	2.5	5	12

产品选型示例

MS121-00000U-100PG

