

- 度数显示
- 显示保持
- 小型塑料便携式



产品说明

AngleStar® 数显倾角测量仪DP-45可即时显示水平度、角度和倾角斜度值。这种易于使用，和手持的电池供电测量仪由AccuStar倾角传感器，特殊电路和液晶显示器构成，具有随时选定参考基准和显示保持功能。从而摆脱了传统的观察水平气泡和游标刻度的不便。

1. ON/OFF 开关键 按一次，仪表供电，再按一次断电；或停止使用10分钟后自行断电。
2. HOLD保持键 按此键，LCD显示器保持当时数据并不断闪烁，再按一次取消保持状态。
3. ALT REF(基准选择) 可在测量范围内将任何当时数据作为零度基准，并清为零，从而能更快速准确测出与“基准”的偏差值，再按一次取消保持状态。
4. LO BAT电池电压下降指示 当电池电压低于7伏时，LCD上显示LO BAT。此时生必须更换电池。否则可能会影响测量精度。
5. MINUS SIGN减号(-)指示 角度是自零点逆时针方向的角度。无此指示，表示角度是自零点顺时针方向的角度。
6. OVER RANGE过量程指示 当实际测量值超过仪器标称范围值(自零位，即水平面 $\pm 55^\circ$)时，LCD上将不显示任何角度读数，并且闪烁OVER RANGE超出范围)。
6. ALT REF基准选择键 按下ALT REF键，LCD将被清零，使当前成为基准(零点)，并显示“ALT REF”再按ALT REF键，仪表重回正常状态。

特点

- 以度数显示
- 可选参考基准(浮动零点)
- 显示保持
- 超小型塑料便携式外壳

应用

- 驱动轴维护
- 天线定位
- 赛车
- 机加工

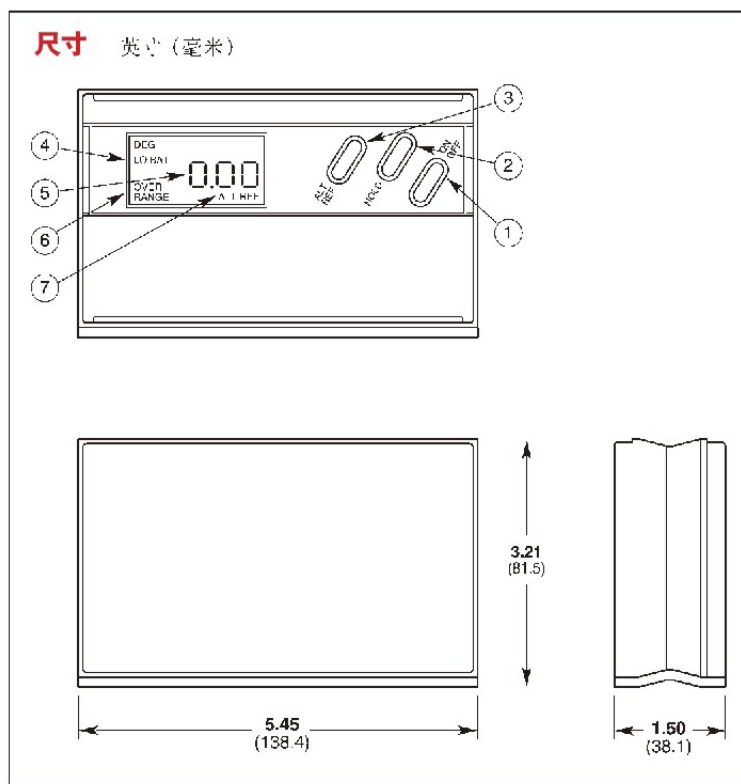
AngleStar® 数字式倾角测量仪

DP-45型

电气性能

量程	±45°
分辨率	±0.01°
线性度	±0.1° (0° ~ 10°) 读数的1.5% (10° ~ 45°)
重复性	±0.1°
灵敏轴误差	灵敏轴角度在45° 以下时低于1%
电压电源	9伏电池
电池寿命	大约100小时
温度范围	
工作温度	0°C ~ 65°C
储存温度	-45°C ~ 65°C
重量	12.3盎司 (349克)

产品尺寸



AngleStar® 数字式倾角测量仪

DP-45型

产品选型

DP - 45
