

超声波氧浓度流量传感器



- 可靠的超声波技术与智能 AI 技术相结合
- 高精度气体流量测量
- 高精度氧气浓度测量

产品描述

HB-OFC-10 系列超声波氧浓度流量传感器采用成熟的超声波技术和智能 AI 技术，通过宽温度补偿，从而达到高精度测量效果。超声波流量检测原理：超声波在流体中传播时，正向与反向通过流体时因速度不同会产生时间差，通过计算时间差可以测知流体流速，从而求得流体流量。超声波测流量具有不影响流体流动等特点。超声波浓度检测原理：当构成二元混合气体的组分存在分子量差距时，声音传播速度随两种气体的组分不同而变化。通过速度测量并根据一定的算法即可得出浓度。

HB-OFC-10 系列超声波氧浓度流量传感器是制氧机，制氧舱的理想选择。同时，我们还可据客户需求提供定制。

特点

- 供电电压：4.75V-12VDC
- 高精度
- 一致性好
- 长期使用，终身免校准
- 智能 AI 技术，确保优良性能

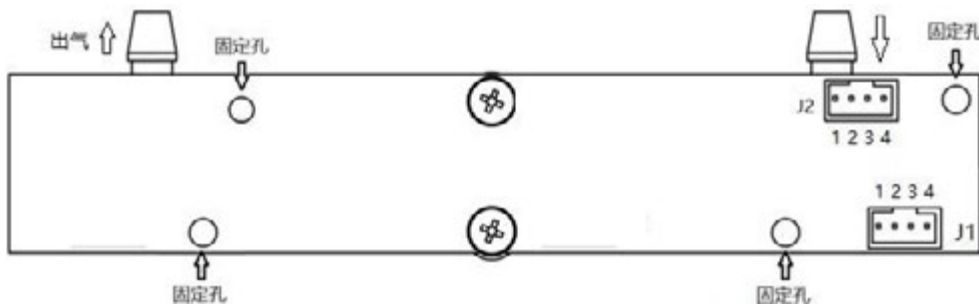
应用

- 制氧机
- 制氧舱
- 气体流量测量

性能参数

参数	典型值
检测原理	超声波测量原理
检测范围	O2 浓度: 20.6%~95.5% O2 流量: 0~10L/min
检测精度	O2 浓度: $\pm 1.5\%$ FS O2 流量: ± 0.2 L/min
检测分辨率	O2 浓度: $\pm 0.1\%$ FS O2 流量: ± 0.1 L/min
响应时间	O2 浓度: ≤ 1.5 秒 O2 流量: ≤ 0.5 秒
输入电压	4.75~12VDC
工作电流	≤ 40 mA
工作温度	5 ~ 60℃
存储温度	-20℃ ~85℃
通讯接口	UART_TTL (5V), 其它输出可选
最大压力	150 KPa
重量	25 g
寿命	≥ 5 年
外形尺寸	120mm x 29mm x 22mm (L x W x H)

电气连接



J1/J2		
序号	引脚	描述
1	Vcc	电路板外部电源供电输入端 4.75~12V
2	Rx	串口信号接收端 (5.0V)
3	Tx	串口信号发送端 (5.0V)
4	GND	电源地
备注	传感器插座型号: PH2.0-4A (间距 2.0MM) 对应插头 型号: PH2.0-4P(间距 2.0MM) (J1 和 J2 定义一样, 为方便生产和客户安装 J1 可不装)	

UART 通讯协议

协议概述

1. 波特率：9600, DataBits: 8, StopBits: 1, Parity: No, Flow Control: No
2. 本协议数据，均为 16 进制数据。如“36”为十进制的 [54]；
3. [xx] 为单字节数据 (无符号, 0-255)；双字节数据高字节在前, 低字节在后；

串口通讯协议格式上位机发送格式

起始符	长度	命令号	数据 1	……	数据 n	校验和
HEAD	LEN	CMD	DATA1	……	DATAn	CS
11H	XXH	XXH	XXH	……	XXH	XXH

协议格式详细说明

协议格式	详细说明
起始符	上位机发送固定为 [11H], 模块应答固定为 [16H]
长度	帧字节长度, = 数据长度 + 1 (包括 CMD+DATA)
命令号	指令号
数据	读取或者写入的数据, 长度可变
校验和	数据累加和, =256-(HEAD+LEN+CMD+DATA)

串口协议命令号表

编号	功能名称	命令号
1	读取 O2 测量结果	0x01

协议详细描述

4.1 读取 O2 测量结果发送: 11 01 01 ED

应答: 16 09 01 D1 D2 D3 D4 D5 D6 D7 D8 [CS]

功能: 读取 O2 测量结果

说明: O2 浓度值 = $(D1 * 256 + D2) / 10$ (Vol %) O2 流量值 = $(D3 * 256 + D4) / 10$ (L/min)

O2 温度值 = $(D5 * 256 + D6) / 10$ (°C) (注: 该气体温度值为传感器气室内气体温度)

注意: D7-D8 预留

应答实例:

应答: 16 09 01 00 DD 00 00 00 D5 00 1E 33

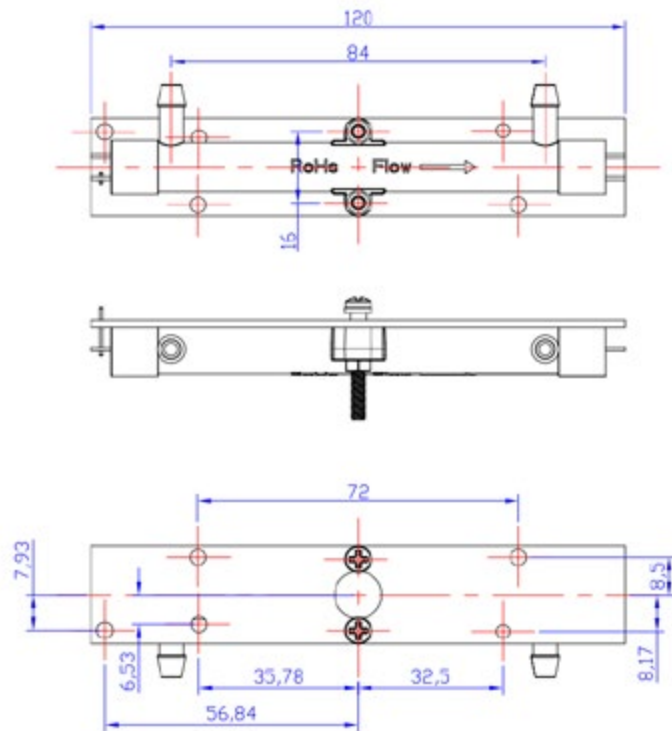
说明:

十六进制换算为十进制: DD 即 221; D5 即 213 O2 浓度值 = $0 * 256 + 221 = 221$ (22.1%)

UART 通讯协议

O₂ 流量值 = $0 \times 256 + 0 = 0$ (L/min) O₂ 温度值 = $0 \times 256 + 213 = 213$ (21.3℃)

机械尺寸：毫米



产品选型

HB-OFC-10

联系方式

广州市安凯电子仪表有限公司
电话：020-34387714
<http://www.chinaankai.com>
地址：广州市荔湾区浣花路东鹏德宝商务中心13楼
