

超声波气泡传感器 HBD-201



- 可靠的超声波技术与智能 AI 技术相结合
- 工作温度：0°C ~40°C
- 响应时间：0.2ms
- 供电电压：5VDC~24VDC

产品描述

气泡检测在输液泵、血液透析和血流监测等应用中是至关重要的。这是我们开发了一种新型紧凑的 HBD-201 气泡检测仪，用于非侵入性连续监测输液管道中的气泡。

采用超声波技术及智能 AI 技术，HBD-201 传感器能够积极识别管道中流动的任何类型的液体是否存在中断及气泡。

特点

- 检测小至热缩管内径的 70% 大小的气泡
- 传感器可定制，以适合 3 mm 至 10 mm 导管
- 非侵入式设计解决了在流体环境下如何保持无菌状态的问题
- 对 EMI/RFI 的抗干扰度高
- 无需声波耦合剂
- 通电并持续进行自我诊断测试以确认功能是否正常

应用

- 输液泵
- 采血 / 自体输血
- 生物技术 /DNA 分析
- 血液处理
- 免疫检定法
- 化学分析
- 血液透析

电气连接

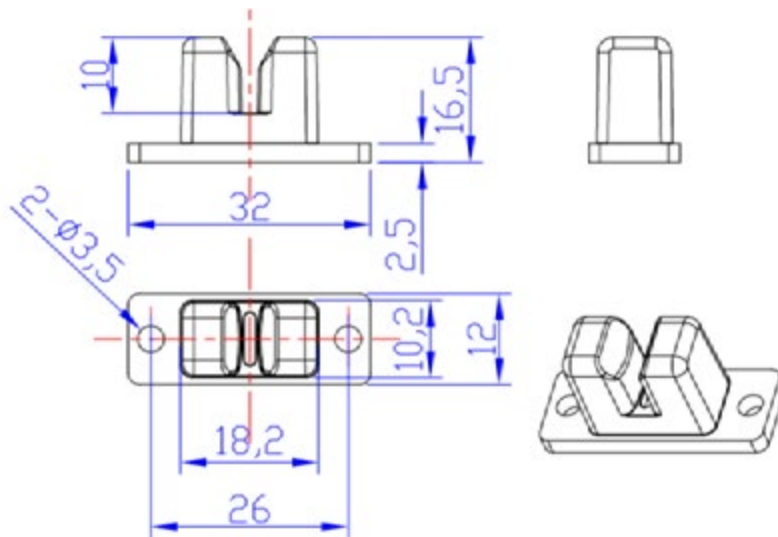


采用两针 2.54mm 连接器，发射端线长 15mm，接收端线长 14mm，其它长度可定制

性能参数

参数	典型值
工作频率	2 MHz \pm 5%
供电电压	5~24VDC
输出	>200 mV @5V 方波供电
响应时间	0.22 ms
工作温度	0~40°C
气泡尺寸	可检测最小气泡 = 导管内径 70%
材料	ABS/PC 塑料
电缆长度	2 线，标准 125mm，长度可自定义
连接方式	2.54 接线端子

机械尺寸：毫米



产品选型

HBD 201 - 0 - 01

外置电路板
0: 不带
1: 带电路板 (电路板规格请与工厂联系)

电缆长度
01: 发射端 15mm 带连接器引线
接收端 14mm 带连接器引线
02: 定制

联系方式

广州市安凯电子仪表有限公司
电话：020-34387714
<http://www.chinaankai.com>
地址：广州市荔湾区浣花路东鹏德宝商务中心13楼