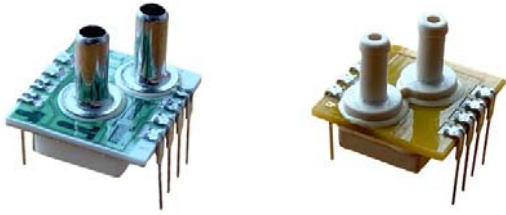


1220型中压压力传感器



PC封装压力传感器
电压激励
0-100mV输出
表压、差压、绝压
温度补偿功能

产品说明

1220是经过温度补偿的硅压阻式压力传感器，采用双列直插式封装使它可以直接安装在陶瓷板上。最新硅片微机械技术被应用于该传感器，以达到产品成本低、性能优越、长期稳定性好。具有优良的温度特性，温度补偿范围为0~60℃，特殊要求可以扩展到-20~50℃。

1220采用恒压激励，它将一个增益电阻集成在传感器内，使传感器可以互换，互换性误差仅为1%。压力传感器有表压，差压，绝压方式选择。

产品特点

- 压力满量程包含：1psi, 2psi, 5psi, 15psi, 30psi, 50psi, 100psi
- 恒压激励
- 温度补偿范围：0~60
- 互换性误差为1%
- 零点校准及温度补偿
- 表压、差压、绝压供选择

产品应用

- 医疗仪器设备
- 呼吸机、麻醉机
- 大气压力测量
- 气体流量测量
- 航空电子设备

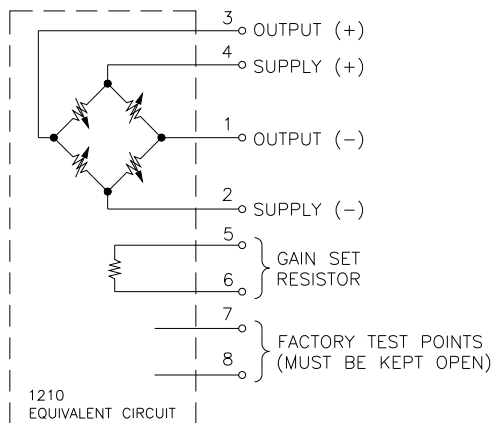
性能参数

参数	最小值	典型值	最大值	单位
激励电压源DC		1.235		V
满量程输出	49.5	50.0	50.5	mV
零位输出	-2	-	+2	mV
满量程温度准确度	-0.5	0.3	+0.5	%FS
零位温度准确度	-0.5	0.1	+0.5	%FS
零位温度迟滞	-0.1	-	+0.1	%FS
非线性度 2psi	-0.75	0.15	+0.75	%FS
5 psi及以上	-0.1	0.02	+0.1	%FS
压力迟滞	-0.05	0.01	+0.05	%FS
长期稳定性	-0.2	-	+0.2	%FS/年
桥臂阻抗	3.1	3.7	4.3	K Ω
电阻温度系数	0.23	0.28	0.31	%/°C
工作温度	-40		+125	°C
储存温度	-50		+150	°C
补偿温度	0		60	°C
过载压力	5			倍
爆破压力	15			倍

备注：

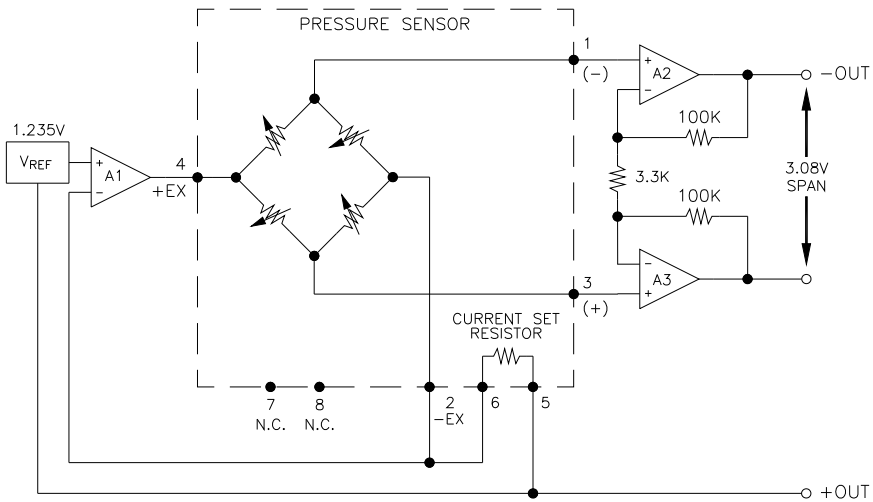
1. 环境温度为25 $^{\circ}\text{C}$ ，除非另外说明。
2. 非线性为最佳拟合曲线。
3. 补偿温度可扩展到-20~50 $^{\circ}\text{C}$ ，下单时需说明。

等效电路及脚位定义



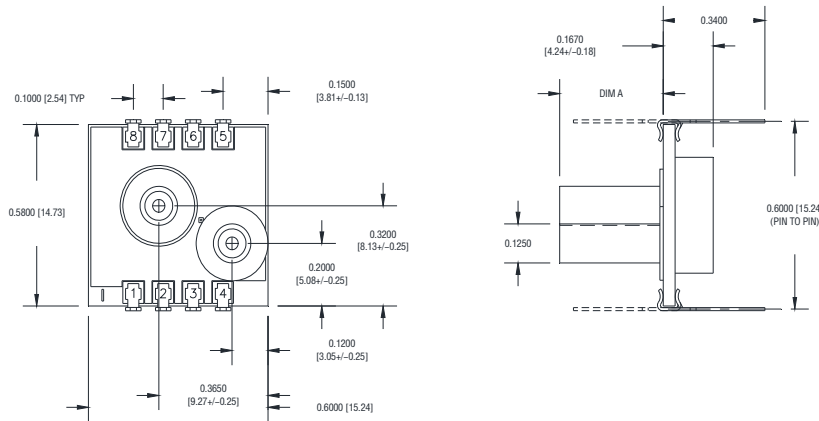
管脚输出			
1	-Sig Out	8	无连接
2	-In	7	无连接
3	+Sig Out	6	增益电阻
4	+In	5	增益电阻

应用原理图



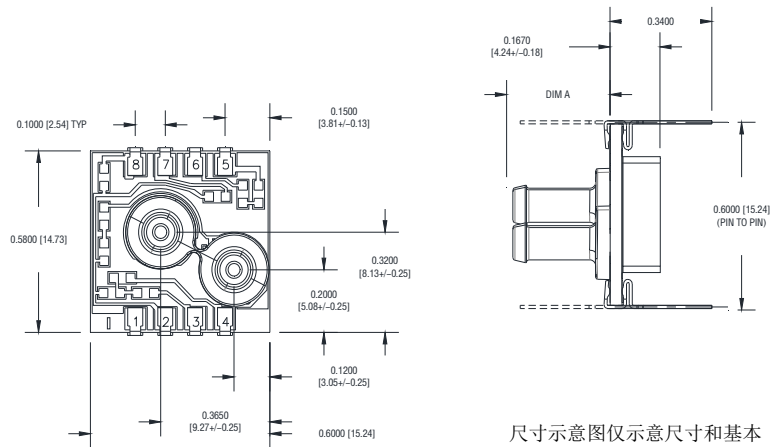
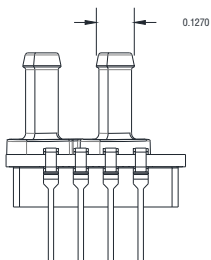
尺寸 (英寸 [毫米])

Type A: Metal Tube/Ceramic Lid/Ceramic Substrate



VENT TUBE DIMENSIONS	
MODEL	DIM A
1N/3N	N/A
1L/3L	.490 +/- .005 [12.45 +/- 0.13]
1S/3S	.325 +/- .005 [8.26 +/- 0.13]

Type B: Plastic Tube/Plastic Lid/ High Temp Substrate



尺寸示意图仅示意尺寸和基本结构，实际产品外观稍有差异

