

DC-SE系列

通用型LVDT

- CE认证
- 坚固不锈钢构造
- 与所有Schaevitz型号处理设备相兼容



产品说明

新的Schaevitz DC-SE系列设计用于满足单端供电需求。全行程内均为单端输出，使产品与模数转换器以及PLC等的单极输出兼容。

DC-SE设计具有内部调制，可以免受供电纹波的影响，由未经稳压的8.5到28V直流电源供电。DC-SE的工作电流为6mA(通常情况下)，使电池供电的远程应用或便携式应用成为可能。产品整合了新型高稳定振荡器，提高了温度稳定性，配置的同步解调器确保进行良好的噪声抑制。

该电子设计采用表面安装技术，以使成本和产品尺寸降至最低。内置的EMI/ESD保护和屏蔽导线，产品可以应用在工业环境下。DC-SE符合CE要求。

特点

- 单端8.5~28VDC供电，未经稳压
- CE认证
- 所有产品均附有校准证
- 0~5VDC或1~6VDC输出电压，具体取决于客户连接
- 功耗低
- 200Hz的频率响应
- 1米长的屏蔽电缆

应用

- 定位传感器反馈、测试实验室、滑枕导轨和压盘定位

选件

- 公制螺纹铁芯
- 限位型铁芯选件
- 导向铁芯
- 小直径/轻质铁芯

DC-SE系列

通用型LVDT

性能参数

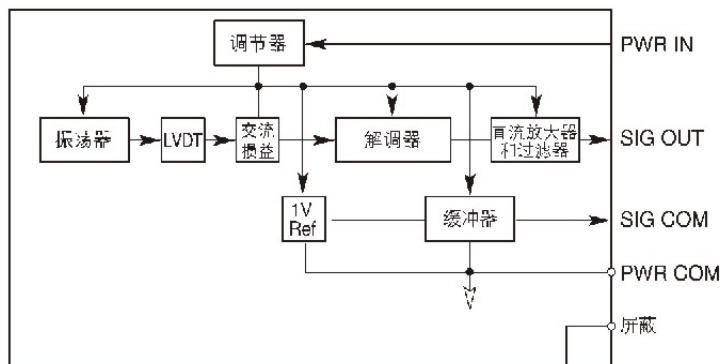
输入电压	+8.5~28VDC (标称)
输入电流	<10mA (一般为6mA)
电源稳定度	<1mV/V (一般为0.2mV/V)
工作温度	-13°F ~ 185°F (-25°C ~ 85°C)
储存温度	-65°F ~ 200°F (-55°C ~ 95°C)
输出电压	0~5VDC (4线), 1~6VDC (3线)
纹波和噪声	低于10 mV ms
线性	0.25%FR
稳定性	0.125%满刻度
灵敏度温度系数	最大0.025%/°F (0.05%/°C)
耐受冲击	250g/11毫秒
振动允限	10g/2KHz
线圈材料	高密度玻璃填充聚合物
外壳材料	AISI400系列不锈钢
电气连接	4芯导线, 1米长聚氨酯编织屏蔽套, 28AWG多芯铜线
EMC	通过CE认证 (如果安装正确, 符合EMC89/336/EEC通用标准, 适用于住宅、商业、轻工业和工业环境)
输出阻抗	低于1欧姆

性能和电气规格

型号	标称线性量程		灵敏度		响应 -3dB
	英寸	毫米	伏/英寸	伏/毫米	赫兹
100 DC-SE	0-0.100	0-2.5	50	2.00	200
250 DC-SE	0-0.250	0-6.25	20	0.80	200
500 DC-SE	0-0.500	0-12.5	10	0.40	200
1000 DC-SE	0-1.000	0-25	5	0.20	200
2000 DC-SE	0-2.000	0-50	2.5	0.10	200
4000 DC-SE	0-4.000	0-100	1.25	0.05	200
6000 DC-SE	0-6.000	0-150	0.83	0.03	200

所有校准均在室温下执行。

结构图



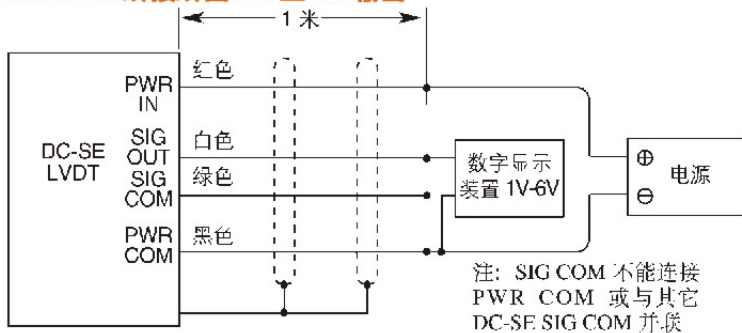
DC-SE系列

通用型LVDT

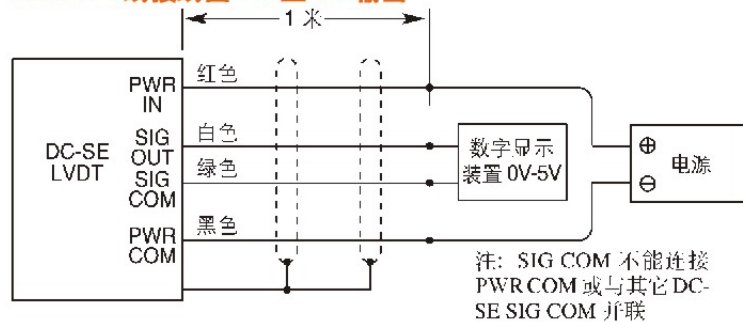
布线

产品尺寸

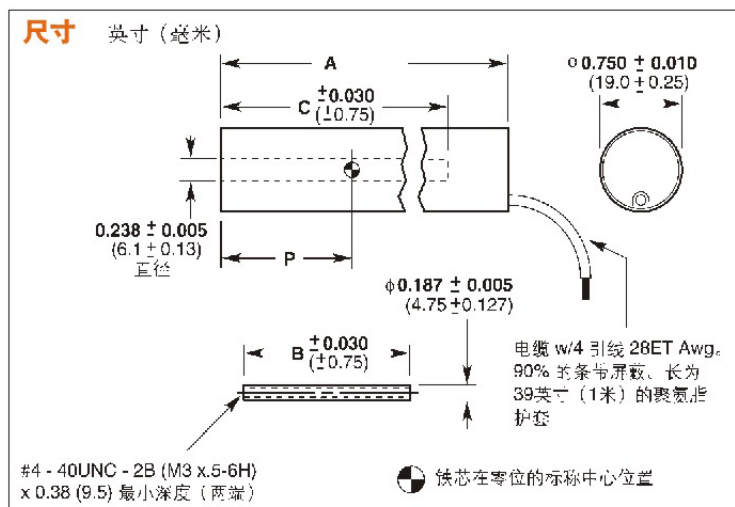
DC-SE 3线接线图：1至6V输出



DC-SE 4线接线图：0至5V输出



产品尺寸



机械性能

DC-SE系列

重量

尺寸

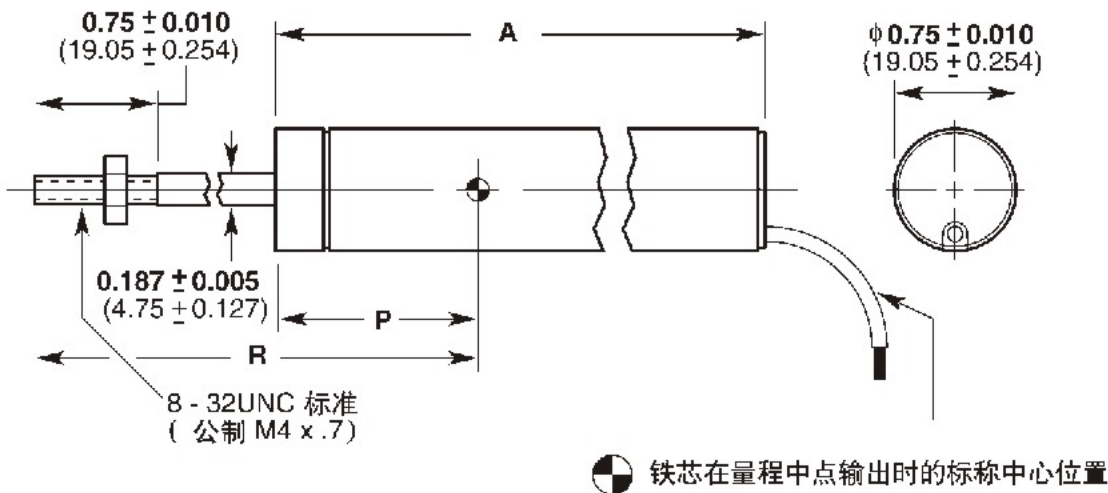
型号	重量				尺寸							
型号	主体		铁芯		A(主体)		B(铁芯)		C		P	
	盎司	克	盎司	克	英寸	毫米	英寸	毫米	英寸	毫米	英寸	毫米
100 DC-SE	2.54	72	0.035	1	3.51	89.2	0.59	14.9	1.21	30.7	0.51	13.0
250 DC-SE	3.21	91	0.11	3	4.36	110.7	1.10	27.9	2.06	52.2	0.93	23.6
500 DC-SE	3.39	96	0.18	5	5.20	132.1	1.80	45.7	2.91	73.8	1.35	34.3
1000 DC-SE	4.38	124	0.28	8	6.89	175.0	3.00	76.2	4.59	116.7	2.20	55.9
2000 DC-SE	6.25	177	0.35	10	8.87	225.3	3.80	96.5	6.57	166.8	3.19	81.0
4000 DC-SE	8.33	236	0.53	15	12.25	311.2	5.30	134.6	9.95	252.8	4.88	124.0
6000 DC-SE	10.48	297	0.64	18	17.30	439.4	6.20	157.5	15.06	382.5	7.56	192.0

DC-SE系列

通用型LVDT

受控型铁芯选件

DC-SE的受控型铁芯设计，方便安装。LVDT内设计采用了一个受控、制导的芯棒及其轴承组，这一设计使芯棒在总行程内的摩擦均较低。该设计用两个聚甲醛市场轴承支持芯棒在不锈钢膛孔衬套内运行。前端的青铜轴承有自动校准功能，配合LVDT的横向运动。芯棒和轴承组可现场更换。具体规格如下：



机械性能

EC-SE系列 型号	重量		尺寸					
	主体+铁芯		A		P		R	
型号	盎司	克	英寸	毫米	英寸	毫米	英寸	毫米
100 DC-SE	1.52	43	3.85	97.8	0.85	21.6	3.69	93.7
250 DC-SE	4.09	116	4.7	119.4	1.27	32.3	4.28	108.7
500 DC-SE	4.34	123	5.54	140.7	1.69	42.9	4.75	120.7
1000 DC-SE	5.51	156	7.23	183.6	2.54	64.5	6.04	453.4
2000 DC-SE	7.62	216	9.21	233.9	3.53	89.7	7.90	200.7
4000 DC-SE	10.13	287	12.59	319.8	5.22	132.6	10.52	267.2
6000 DC-SE	12.92	366	17.64	448.1	7.90	200.7	15.27	387.9

DC-SE系列

通用型LVDT

产品选型

指定DC-SE型号以及所需选件编号。

订购示例：

型号 250 DC-SE-200，线性量程0.25英寸并且具有受限型铁芯选件(200)的DC-SE系列LVDT。

DC-SE 型号	选件
100 DC-SE	编号 说明
250 DC-SE	006 公制螺纹铁芯
500 DC-SE	010 导向铁芯
1000 DC-SE	020 小直径/轻质铁芯
2000 DC-SE	200 限位铁芯
4000 DC-SE	A 有关质量，尺寸和螺纹大小，请与厂方联系。不可并选
6000 DC-SE	