

HR系列

通用型LVDT

- 性能优异
- 耐高温
- 与所有Schaevitz型号处理设备相兼容



产品说明

HR系列LVDT可靠性高，使通用产品。HR系列的铁芯与测杆内孔间隙较大、具有宽频激励、高输出电压，磁性不锈钢外壳可以屏蔽电磁和静电。

特点

- 用途较广，性能优异
- 铁芯与测杆内孔间隙最大为1/16英寸
- 所有产品均附有校准证
- 与Schaevitz信号处理设备兼容
- 可耐高温(220°C) — 请向工厂咨询

应用

- 通用

选件

- 5 KHz激励频率测试
- 公制螺纹铁芯
- 制导芯体
- 小直径/轻质铁芯
- 防轻微辐射(可承受 10^{12} NVT总积分通量; 10^7 Rads伽马)

HR系列

通用型LVDTTEL:

性能参数

输入电压	3Vrms (标称)
频率范围	400Hz至5KHz
工作温度	-65°F ~ 300°F (-55°C ~ 150°C)
零点电压	<0.5%FS
耐受冲击	1000g/11毫秒
振动允限	20g/2KHz
线圈材料	高密度玻璃填充聚合物
外壳材料	AISI400系列不锈钢
电气连接	28AWG多芯铜线, 聚四氟乙烯绝缘, 标准长度12英寸(300毫米)

2. 5KHz时的性能和电气规格

HR系列 型号	标称 线性量程		线性度(±%F. R.)					灵敏度 mV/V每		阻抗 欧姆		相位 差 度
	英寸	毫米	50	100	125	150	0.01英寸	毫米	初级	次级		
050HR□	±0.050□	±1.27□	0.10□	0.25□	0.25□	0.50□	5.8□	230□	430□	4000□	-1□	
100HR□	±0.100□	±2.54□	0.10□	0.25□	0.25□	0.50□	4.2□	165□	1070□	5000□	-5□	
200HR□	±0.200□	±5.08□	0.10□	0.25□	0.25□	0.50□	2.5□	91□	1150□	4000□	-4□	
300HR□	±0.300□	±7.62□	0.10□	0.25□	0.35□	0.50□	1.3□	51□	1100□	2700□	-11□	
500HR□	±0.500□	±12.70□	0.15□	0.25□	0.35□	0.75□	0.7□	25.6□	460□	375□	-1□	
1000HR□	±1.00□	±25.4□	0.15□	0.25□	1.00□	1.30*□	0.39□	14.2□	460□	320□	-3□	
2000HR□	±2.00□	±50.8□	0.15□	0.25□	0.50*□	1.00*□	0.23□	8.3□	330□	330□	+5□	
3000HR□	±3.00□	±76.2□	0.15□	0.25□	0.50*□	1.00*□	0.25□	9.1□	315□	830□	+11□	
4000HR□	±4.00□	±101.6□	0.15□	0.25□	0.50*□	1.00*□	0.20□	7.1□	275□	550□	+1□	
5000HR□	±5.00□	±127.0□	0.15□	0.25□	1.00*□	n/r□	0.14□	5.5□	310□	400□	+3□	
7500HR□	±7.50□	±190.5□	n/a□	0.25□	n/a□	n/a□	0.13□	5.1□	260□	905□	+1□	
10000HR□	±10.0□	±254□	0.15□	0.25□	1.00*□	n/r□	0.07□	2.8□	550□	750□	-5□	

所有校准均在室温下执行。

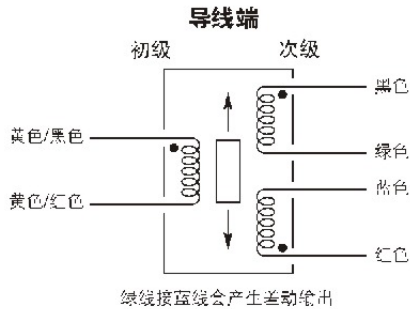
*要求特殊的缩减铁芯。

HR系列

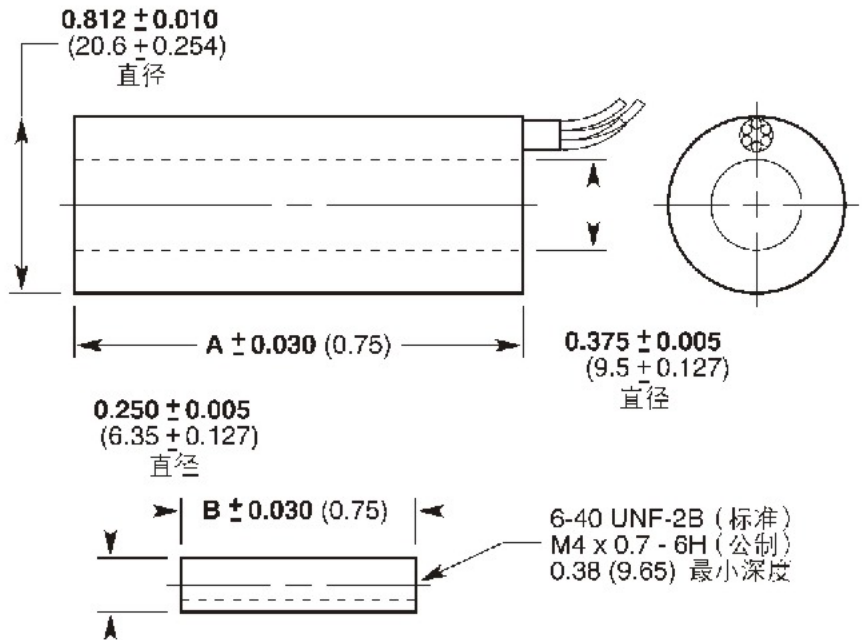
通用型LVDT

布线

产品尺寸



尺寸 英寸 (毫米)



机械性能

HR系列 型号	重量				尺寸			
	主体		铁芯		A(主体)		B(铁芯)	
型号	盎司	克	盎司	克	英寸	毫米	英寸	毫米
050HR□	1.13□	32□	0.14□	4□	1.13□	28.7□	0.80□	20.3□
100HR□	1.69□	48□	0.21□	6□	1.81□	46.0□	1.30□	33.0□
200HR□	1.93□	60□	0.28□	8□	2.50□	63.5□	1.65□	41.9□
300HR□	2.72□	77□	0.35□	10□	3.22□	81.8□	1.95□	49.5□
500HR□	3.85□	109□	0.64□	18□	5.50□	139.7□	3.45□	87.6□
1000HR□	4.45□	126□	0.74□	21□	6.63□	168.4□	4.00□	101.6□
2000HR□	5.93□	168□	0.95□	27□	10.00□	254.0□	5.30□	134.6□
3000HR□	7.94□	225□	0.99□	28□	12.81□	325.4□	5.60□	142.2□
4000HR□	10.41□	295□	1.27□	36□	15.64□	397.3□	7.00□	177.8□
5000HR□	11.99□	340□	1.27□	36□	17.88□	454.2□	7.00□	177.8□
7500HR□					24.09□	611.8□	7.00□	177.8□
10000HR□	20.56□	580□	1.52□	43□	30.84□	783.3□	8.50□	215.9□

HR系列

通用型LVDT

产品选型

指定HR型号以及所需选件编号。

订购示例:

型号 050 HR-018为HR系列LVDT, 具有±0.05英寸的量程(050 HR), 5KHz测试(002), 公制螺纹铁芯(006)和制导铁芯(010)。

HR 型号

选件

050 HR	编号	说明
100 HR	002	5.0KHz线性测试 1
200 HR	006	公制螺纹铁芯
300 HR	010	导向铁芯 2
500 HR	020	小直径/轻质铁芯 3
1000 HR	080	抗辐射 2
2000 HR		
3000 HR		
4000 HR		
5000 HR		
7500 HR		
10000 HR		
	1	仅适用于型号050HR, 100HR, 200HR和500HR。
	2	制导铁芯和抗辐射不可并选。
	3	仅适合于型号050HR至500HR。有关质量, 尺寸和螺纹大小, 请与厂方联系。