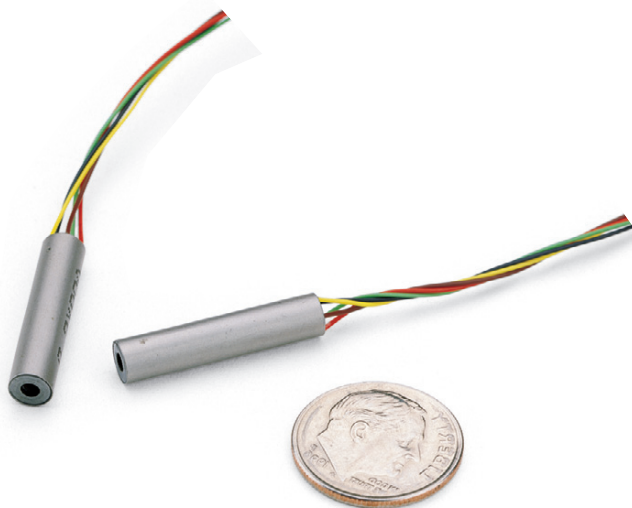


XS-B系列

微型LVDT

- 性能优异
- 轻质铁芯
- 所有产品均随附有校准证



产品说明

有些灵敏机械，不能使用过重的铁芯，MHR系列LVDT是此类应用的理想产品。轻质铁芯有助于减小应力以及保证铁芯激励组件结构的完整性。线圈和铁芯之间的紧密电气耦合可得到高度灵敏的测量效果。磁性不锈钢外壳可以抗电磁干扰、屏蔽静电。

特点

- 复杂的制造工艺确保了产品的高质量
- 轻质铁芯
- 所有产品均附有校准证
- 100 XS-BG型号配螺纹(公制)

应用

- 微型应用，例如，微型测头和伺服机构
- 微型组件多点测量的理想产品
- 建议用于要求超小尺寸的应用

XS-B系列

微型LVDT

性能参数

XS-B规格

| | |
|------|-----------------------------------|
| 输入电压 | 1 Vrms (标称) |
| 频率范围 | 2.5 KHz至20KHz |
| 工作温度 | -65°F ~ 300°F (-55°C ~ 150°C) |
| 零点电压 | < 1.0%FS |
| 耐受冲击 | 1000g/11毫秒 |
| 振动允限 | 20g/2KHz |
| 线圈材料 | 层状玻璃纤维环氧树脂 |
| 外壳材料 | AISI400系列不锈钢 |
| 电气连接 | 36AWG多芯铜线，聚四氟乙烯绝缘，标准长度12英寸(300毫米) |

XS-BG规格

| | |
|------|-----------------------------------|
| 输入电压 | 5.0KHz时为3.5Vrms (标称) |
| 线性 | ±0.2%FS (最大) |
| 灵敏度 | 5.0~5.5mV/V/0.001英寸 |
| 零点电压 | 5.0mV (最大) |
| 相位差 | 3.0° ±3° |
| 初级阻抗 | 960欧姆 |
| 次级阻抗 | 2150欧姆 |
| 工作温度 | -40°F ~ 160°F (-40°C ~ 70°C) |
| 耐受冲击 | 1000g/11毫秒 |
| 电气连接 | 6.5英尺(2米)，32AWG 6芯，PTFE绝缘，屏蔽聚氨酯护套 |
| 导线引出 | 轴向(标准)；提供径向引出适配器 |

性能和电气规格

| 系列 | 标称 | | 线性度(±%F. R.) | | 灵敏度 | | 阻抗 | | 相位 |
|------------------------|--------|------|-------------------|------|---------|----|-----|-----|-----|
| 型号 | 线性量程 | | | | mV/V每 | | 欧姆 | | 差 |
| 型号 | 英寸 | 毫米 | 50 | 100 | 0.001英寸 | 毫米 | 初级 | 次级 | 度 |
| 099 XS-B ¹ | ±0.100 | ±2.4 | 0.30 | 0.50 | 1.5 | 60 | 30 | 48 | +50 |
| 249 XS-B ¹ | ±0.250 | ±6.4 | 0.20 | 0.50 | 1.4 | 56 | 135 | 320 | +36 |
| 100 XS-BG ² | ±0.100 | ±2.4 | 参见上述“XS-BG电气规格”图表 | | | | | | |

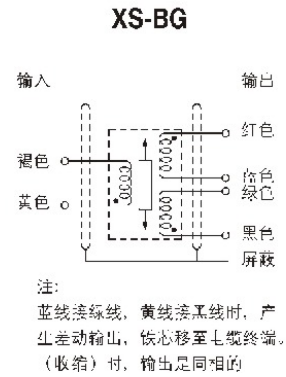
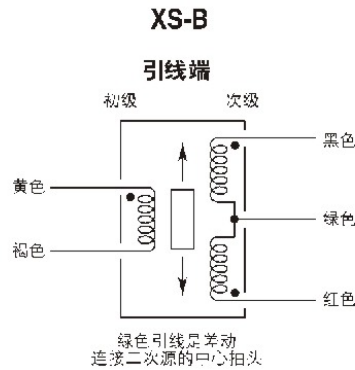
¹ 2.5KHz，所有校准均在室温下执行。

² 5.0KHz，所有校准均在室温下执行。

XS-B系列

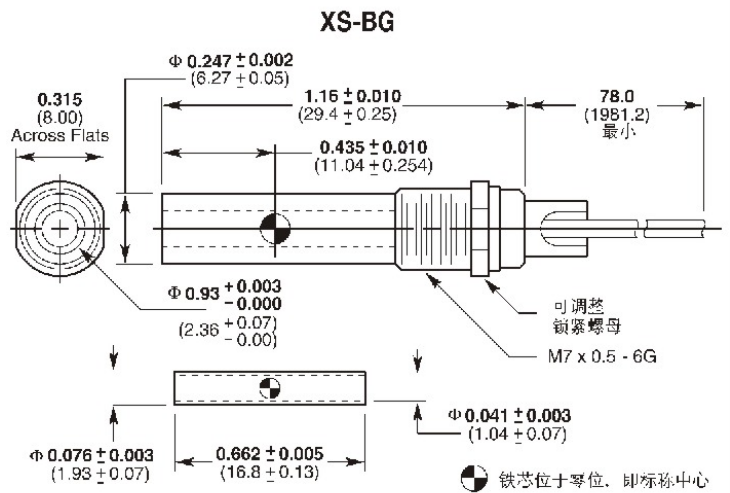
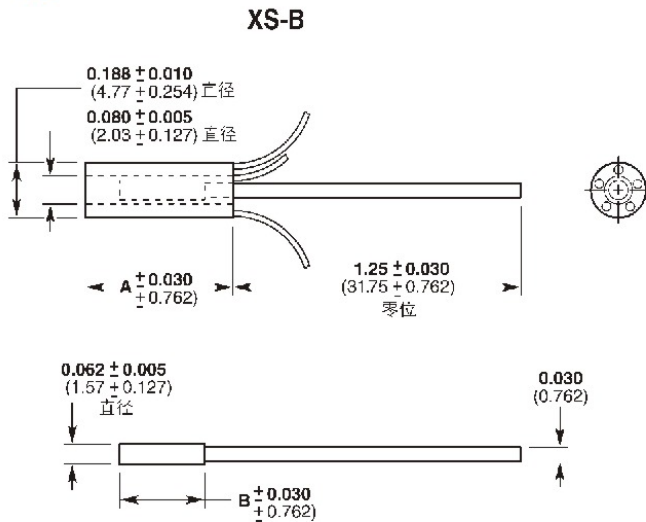
微型LVDT

布线



产品尺寸

尺寸 英寸 (毫米)



机械性能

| XS-B系列 | | 重量 | | | | 尺寸 | | | |
|----------|------|-----|-------|------|-------|------|-------|------|--|
| 型号 | 主体 | | 铁芯 | | A(主体) | | B(铁芯) | | |
| 型号 | 盎司 | 克 | 盎司 | 克 | 英寸 | 毫米 | 英寸 | 毫米 | |
| 099 XS-B | 0.14 | 4.0 | 0.013 | 0.36 | 0.88 | 22.4 | 0.50 | 12.7 | |
| 249 XS-B | 0.31 | 8.7 | 0.021 | 0.60 | 1.88 | 47.8 | 1.25 | 31.8 | |

XS-B系列

微型LVDT

产品选型

指定XS-B型号以及所需选件编号。

订购示例：

型号 099 XS-B，量程为±0.100英寸。

型号 100 XS-BG，量程为±0.100英寸。
