

RSYN 系列

抗恶劣环境的角位移传感器

- 交流供电
- 抗恶劣环境



产品说明

RSYN角位移传感器为非接触式，采用具设计专利的转子和线圈。这种结构省却了滑环、转子绕组、接触游标和电刷等易磨损，导致性能下降的部件。线圈的设计实现了高输出，低噪音。RSYNs可抗增强的冲击和振动。耐受冲击为11毫秒半正弦30g，容许振动为达到15到2000赫兹20g，此类传动器是在恶劣环境应用的理想选择。RSYNs同时可防潮，防盐雾。在 $-67^{\circ}\text{F} \sim 221^{\circ}\text{F}$ ($-55^{\circ}\text{C} \sim 105^{\circ}\text{C}$)的温度范围内，性能卓越，与同类角位移传感器相比，优势显著。

RSYN角位移传感器设计紧凑。具有两种直径尺寸：RSYN-8-30直径为0.750英寸(19.05毫米)，RSYN-11-30直径为1.06英寸(26.92毫米)。线圈包含一个主要线圈和两个次级线圈，置于定子内。转子中没有线圈。次级线圈作用为检波线圈，检测因转子旋转导致的通量变化。定子磁芯为高渗透性磁合金材料组成的迭片结构，转子也是由同样的材料组成。这些组件被极小的气隙分隔开来。

为“全铁质”高效磁通量通路提供的此组合将产生较高的信噪比和较低的灵敏度温度系数。产品的线性交流输出代表转轴角位移，它的高分辨率可识别细微的角度变化。两个模块均具备灵活的六根输出导线，提供多种连接方案。两个模块出厂时 $\pm 30^{\circ}$ 范围经过校准。如客户需要，也在 $\pm 35^{\circ}$ 内校准，总转角可达 70° 。

特点

- 交流供电
- $\pm 30^{\circ}$ 量程
- 坚固外壳封装

应用

- 加工工业中的旋转阀位
- 重型越野车辆的流体静力传动装置
- 纸张或塑料流料箱喷丝头的位置反馈装置
- 船舵位置

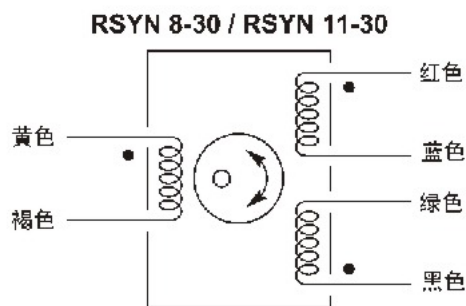
RSYN 系列

抗恶劣环境的角位移传感器

性能参数

规格	RSYN-8-30	RSYN-11-30
输入电压 (标称)	7.5 V rms	7.5 V rms
输入频率	10 kHz	2.5 kHz
初级DCR	62 Ω	46 Ω
次级DCR	92 Ω	53 Ω
输入阻抗	424 Ω (零位)	270 Ω (零位)
输出阻抗	341 Ω (满量程)	199 Ω (满量程)
相移	+5°	+7°
灵敏度	0.013±5%V/V/度	0.011±5%V/V/度
线性度	±0.5% FSO	±0.5% FSO
工作温度范围	-67°F ~ 221°F (-55°C ~ 105°C)	-67°F ~ 221°F (-55°C ~ 105°C)
满度的温度系数	0.02%/°C	0.02%/°C
零点电压	满刻度输出的0.5%	满刻度输出的0.5%
冲击、三向轴、毫秒、半正弦	30g	30g
振动、三向轴、随机、15~2000Hz	20g	15g
扭矩	0.06英寸~盎司 (4克~厘米)	0.06英寸~盎司 (4克~厘米)
重量	1.58盎司 (45克)	2.3盎司 (65克)
轴承	带护圈 ABEC 3 精密轴承	带护圈 ABEC 3 精密轴承
横向轴承负载能力	10磅 (4.54公斤)	10磅 (4.54公斤)
径向轴承负载能力	10磅 (4.54公斤)	10磅 (4.54公斤)

布线

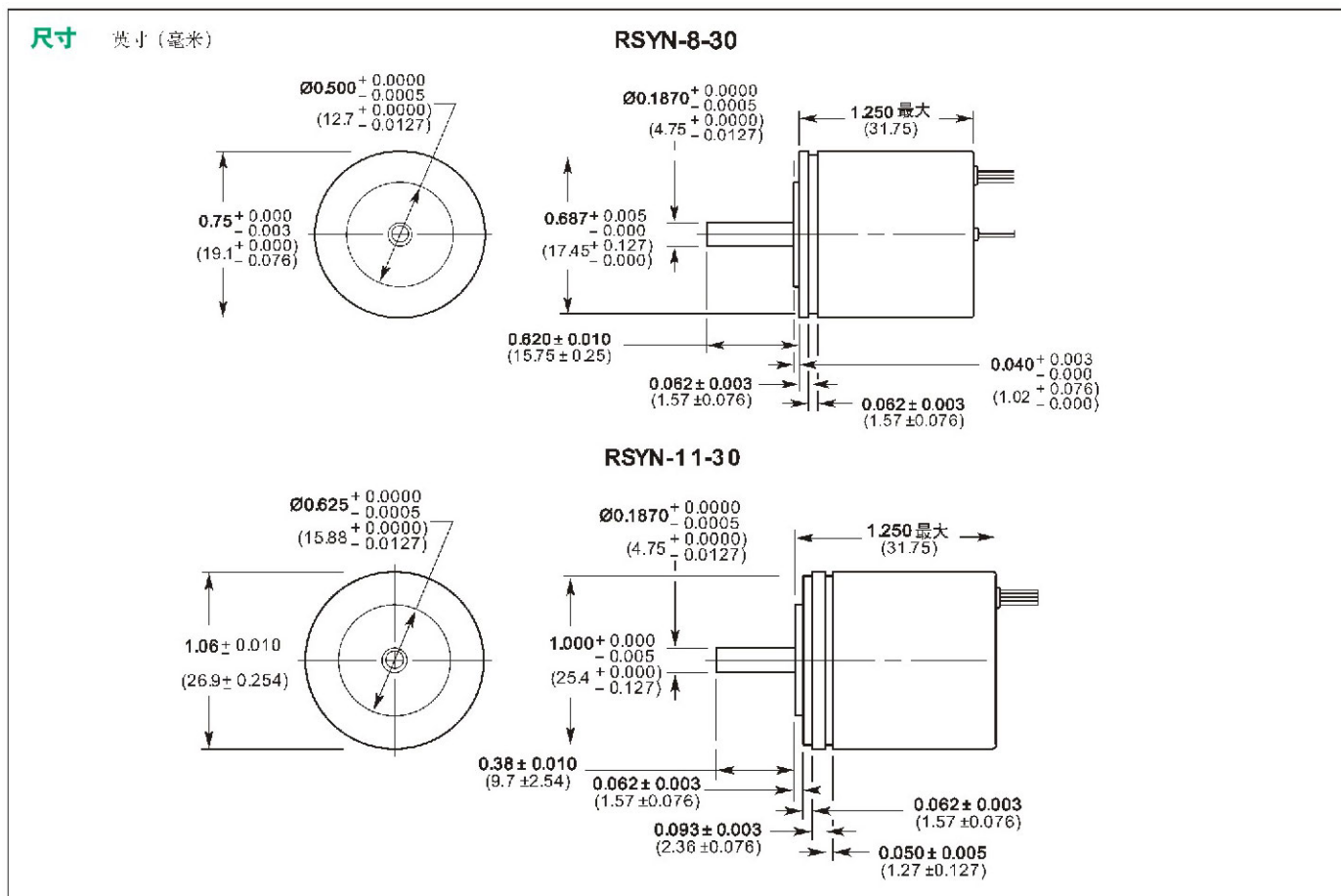


将“绿色”和“蓝色”端相连可产生差动输出

RSYN 系列

抗恶劣环境的角位移传感器

产品尺寸



RSYN 系列

抗恶劣环境的角位移传感器

选型方法

按型号指定。

型号	大小	范围
RSYN-8-30	0.750英寸	$\pm 30^\circ$
RSYN-11-30	1.06英寸	$\pm 30^\circ$