

NS15/CAN 系列

双轴倾角传感器

- 双轴倾角传感器
- 量程：±15°
- 数字输出



产品说明

MEAS公司最新推出的NS-15系列传导式倾角传感器采用最新的SMD技术，以及坚固耐用的铝质外壳组装而成。该产品的防护等级达到IP67，可以应用于较恶劣的工作环境。

通过采用最新研发的带有线性化补偿及温度补偿功能的微处理芯片，从而使该倾角传感器具有超高的精度及较宽的工作温度范围。

NS-15系列倾角传感器采用总线接口(CANopen)数字输出。传感器可以通过软件包进行编程，包括对其波特率、传输速度及零点进行任意调整。

NS-15系列倾角传感器满足所有电磁兼容性标准及冲击振动标准。

特点

- PCB板载式
- 高精度
- 低噪音
- 高分辨率
- 温度补偿
- 高数据转换输出
- 数字输出信号为RS232/TTL

应用

- 建筑，楼宇
- 称重系统
- 卡车底盘水平控制
- 移动和固定起重机
- 电梯平台
- 道路建设机械
- 交通工具

NS15/CAN 系列

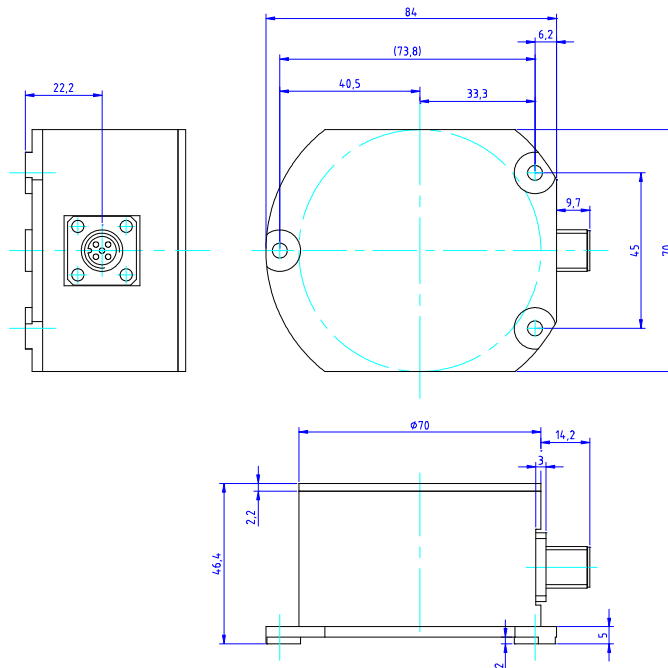
双轴倾角传感器

电气性能

	条件	最小值	典型值	最大值	单位
量程		-15		+15	°
分辨率		0.001			°
精度(绝对)	Ta= 25		0.08		°
精度(绝对)	Ta= -40 ~ 85		0.15		°
零点温度漂移误差	Ta= -40 ~ 85		0.06		°
波特率(1)		10		250	KBit/s
响应频率			2	3	Hz
噪音			0.001		°
供电电流			20		mA
供电电压		10		30	VDC
工作温度		-40		+85	
储存温度		-40		+85	
重量			280		g
产品尺寸	W x D x H		84 x 70 x 46 (20)		mm

(1) 可编程

产品尺寸



NS15/CAN 系列

双轴倾角传感器

产品选型

产品编号	产品型号	描述
G-NSCAN-001	NS-15/CAN	量程： $\pm 15^\circ$ Vcc 10~30VDC，总线（CANopen）输出
G-NSMIS-038	连接器	2 m 电缆，直接头 763-系列，5针
G-NSMIS-039	连接器	2 m 电缆，90度转角接头 763-系列，5针

如有其它需求，请与工厂联系。