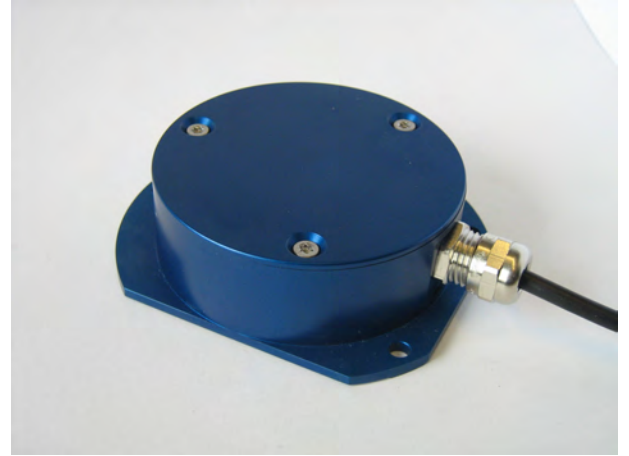


NS-15/DPG2-RXG 系列

双轴倾角传感器

- 双轴倾角传感器
- 量程：±15°
- 数字输出



产品说明

MEAS公司最新推出的NS-15/DPG2-RXG系列传导式倾角传感器采用最新的SMD技术，以及坚固耐用的铝质外壳组装而成。该产品的防护等级达到IP67/IP68，可以应用于较恶劣的工作环境。

通过采用最新研发的带有线性化补偿及温度补偿功能的微处理芯片，从而使该倾角传感器具有超高的精度及较宽的工作温度范围。

NS-15/DPG2-RXG系列倾角传感器采用总线接口(RS 232)数字输出。传感器可以通过软件包进行编程，包括对其波特率、传输速度及零点进行任意调整。

NS-15/DPG2-RXG系列倾角传感器满足所有电磁兼容性标准及冲击振动标准。

特点

- 坚固外壳封装：IP67/68
- 高精度
- 高分辨率
- 温度补偿
- 高数据转换输出
- 集成电缆
- 数字编程可降低冲击和振动影响

应用

- 建筑，楼宇
- 称重系统
- 卡车底盘水平控制
- 移动和固定起重机
- 电梯平台
- 道路建设机械
- 交通工具

NS-15/DPG2-RXG 系列

双轴倾角传感器

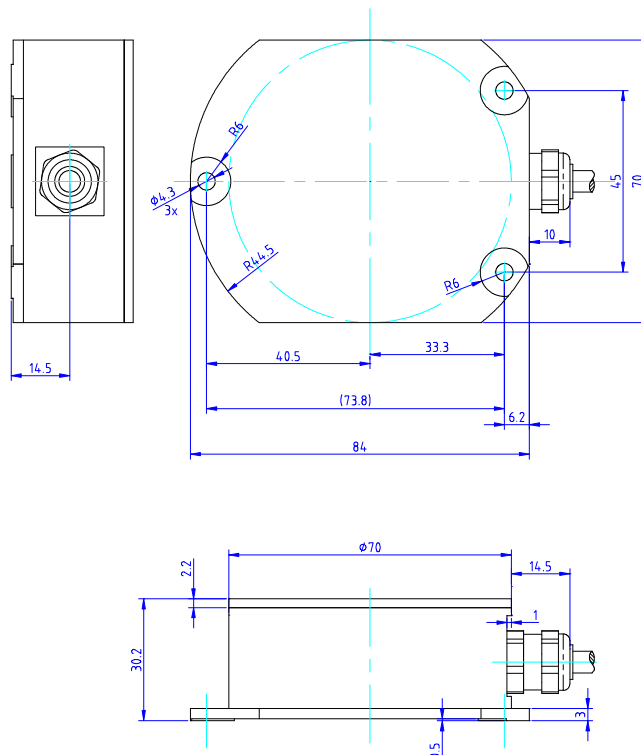
电气性能

	条件	最小值	典型值	最大值	单位
量程(2)		-15		+15	°
分辨率		0.001			°
精度(绝对)	Ta= 0°C ~ 50°C		0.1		°
精度(绝对)	Ta= -40°C ~ 85°C		0.3		°
零点误差	Ta= 25°C		±0.15		°
零点温度漂移误差	Ta= -25°C ~ 75°C		0.05		°
	Ta= -40°C ~ 85°C		0.1		°
传输速度			100		ms
波特率(1)			9.6		Kb
噪音			0.003		°
供电电流			20		mA
供电电压		7		30	VDC
工作温度		-40		+85	°C
储存温度		-55		+85	°C
重量			155		g
产品尺寸	W x D x H		45 x 45 x 14 (20)		mm
电缆长度			500		mm

注:

(1) 数字编程

产品尺寸



NS-15/DPG2-RXG 系列

双轴倾角传感器

产品选型

产品编号	产品型号	描述
G-NSDPG-002	NS-15/DPG2-RXG	量程：±15°，供电电压：+7~30VDC，输出 RS232