

# AngleStar® 电子式倾角测量仪

电子式角度测量装置

- 双轴倾角传感器
- 量程：±5° ~ ±45°
- 电压或电流输出



## 产品说明

AngleStar®电子式角度测量装置是将AngleStar®电子倾角传感器和数字显示器组合在一起，叫作为角度测量的独立装置。只需9伏电池供电，可使用外接直流电源。其电缆长达四英尺。（可提供最长200英尺的电缆。有关详细信息，请向厂方咨询。）传感器和显示器的距离可达200英尺。有三种规格可供选择，量程±20度，分辨率0.01度；量程±45度或90度，分辨率0.1度。

## 特点

- 三部件系统，传感器、LCD显示器和电缆
- 远程传感——显示器与传感器可相距200英尺
- 量程：±20°、±45°和±90°。

## 应用

- 平台水准测量
- 天线定位
- 采矿设备
- 机加工

## 电气性能

电源	9V电池
电池寿命(大约)	1000小时
温度范围	-18℃~55℃
连接电缆	
四导体，AWG26，PVG护套	
标准长度	4英尺(1.2米)
最大长度	200英尺(61.5米)

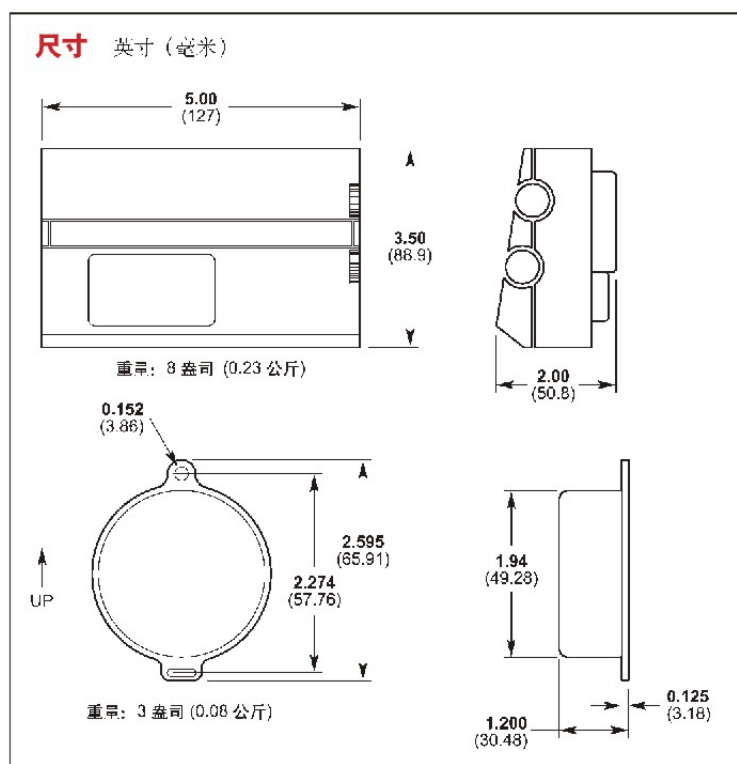
# AngleStar® 电子式倾角测量仪

电子式角度测量装置

## 电气性能

		单位
线性范围	$\pm 45^\circ$	$^\circ$
分辨率	$0.1^\circ$	$^\circ$
高分辨率型 (P/N 02160003-000)		
线性范围	$\pm 19.99^\circ$	$^\circ$
阈值与分辨率	$0.01^\circ$	$^\circ$
90度型 (P/N 02160005-000)		
线性范围	$0^\circ \sim 90^\circ$	mA
阈值与分辨率	$0.1^\circ$	mA
线性度		VDC
$0^\circ \sim 10^\circ$	$0.1^\circ$	$^\circ$
$10^\circ \sim 45^\circ$	$\pm 1\%$ 满量程	$^\circ$
零位可重复性	$\pm 0.1^\circ$	g
灵敏轴误差	$< 1\%$ $45^\circ$ 以下	mm
时间常数	0.3秒	
频响	0.5Hz	

## 产品尺寸



# AngleStar® 电子式倾角测量仪

电子式角度测量装置

## 产品选型

产品编号	量程
02160001-000	$\pm 45^\circ$
02160003-000	$\pm 20^\circ$
02160005-000	$0^\circ \sim 90^\circ$