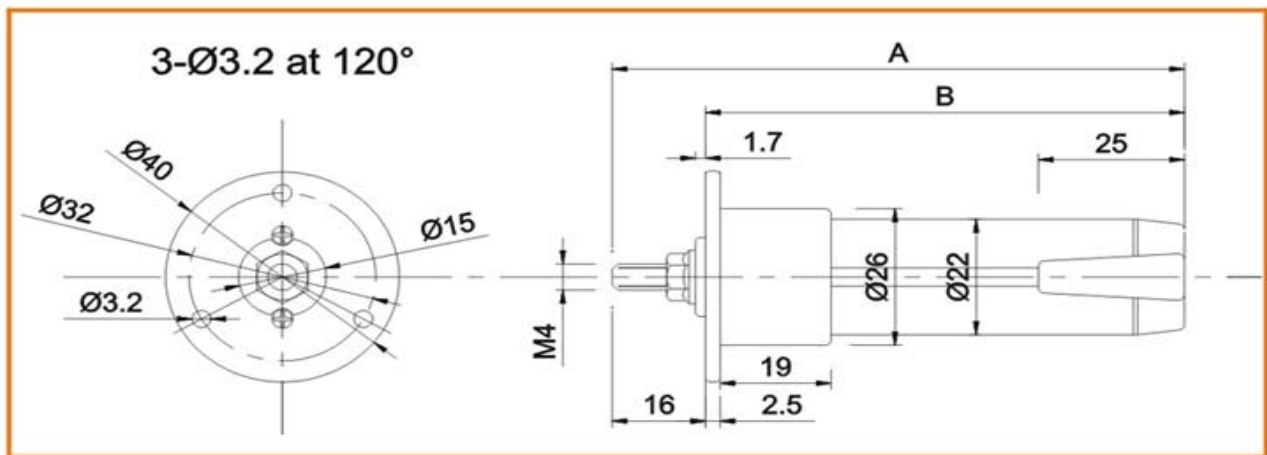


## KPF 法兰式位移传感器



KPF 法兰系列规格	mm	10	25	50	75	100	125	150	175	200	225	250	275	300
可用电行程 (A. E)	mm	10	25	50	75	100	125	150	175	200	225	250	275	300
电阻 $\pm 10\%$	k $\Omega$	1		2	3	4	5							
独立线性率	$\pm \%$	0.05												
机械行程 (M. T)	mm	13	28	53	78	103	128	153	178	203	228	253	278	303
解析度		Infinite 无断解析												
最大工作速度	m/s	10												
建议使用电流	$\mu$ A	$\leq 10$												
建议使用温度	$^{\circ}$ C	-60 $\sim$ +150												
尺寸 A	mm	90	105	130	155	180	205	230	255	280	305	330	355	380
尺寸 B	mm	74	89	114	139	164	189	214	239	264	289	314	339	364

### ✕ 安装尺寸图



**应用范围:** KPF是微型拉杆式的法蘭面安裝結構，適合設備腔體內部檢測的應用場合。如：煤炭機械、液壓機械、腔體內部位置檢測等。