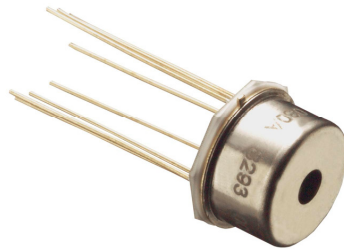


13和43标准型压力传感器



13系列



43系列

- PC板安装压力传感器
- 0~100mV输出
- 电流激励
- 表压和绝压
- 温度补偿

产品说明

13和43型是经过温度补偿，采用T0-8金属封装结构的硅压阻式压力传感器。它具有优异的性能和长期稳定性。该产品有表压和绝压两种类型，量程范围从0~2PSI至0~250PSI。通过激光刻蚀的电阻实现了0 ~ 50°C的温度补偿，还配有一个激光刻蚀的电阻用于调节差动放大器的增益使其具有良好的互换性，互换误差仅为±1%。要了解工作压力低于2Psi量程范围的传感器，请参考13和43型1PSI产品。

特点

- T0-8封装
- 0~50°C温度补偿
- ±0.1非线性
- 1.0%互换性(须外接增益电阻调节)
- 固态结构

应用

- 医疗仪器
- 过程控制
- 工厂自动化
- 高度测量
- 真空测量
- 手持式校正设备

标准量程

量程	psig	psia
0~2	•	
0~5	•	
0~10	•	•
0~15	•	•
0~30	•	•
0~50	•	•
0~100	•	•
0~250	•	•

13和43标准型压力传感器

性能参数

供电电流: 1.5mA

参考温度: 25°C (除非另有说明)

参数	最小值	典型值	最大值	单位	备注
满量程输出	75	100	150	mV	1
满量程输出 (2psi)	30		60	mV	1
零点输出	-2		2	mV	
非线性	-0.1	±0.05	0.1	%Span	2
迟滞	-0.05	±0.01	0.05	%Span	
输入输出电阻	2500	4400	6000	Ω	
量程温度误差	-0.5	±0.3	0.5	%Span	3
零点温度误差	-1.0	±0.5	1.0	%Span	3
零点热迟滞		±0.1		%Span	3
供电电流		1.5	2.0	mA	
响应时间 (10-90%)		1.0		mS	4
输出噪音		1.0		μV p-p	
绝缘电阻 (50 VDC)	50			M Ω	5
长期稳定性		±0.1		%Span	6
过载压力			3X	Rated	7
补偿温度	0		50	°C	
工作温度	-40		+125	°C	
贮存温度	-50		+150	°C	
重量			3	grams	
焊接温度	最高250°C (最长5秒)				
介质	与封装材料相兼容的非腐蚀性气体 封装材料是指传感器制造中采用的玻璃, 陶瓷, 硅, RTV, 镍, 金,				

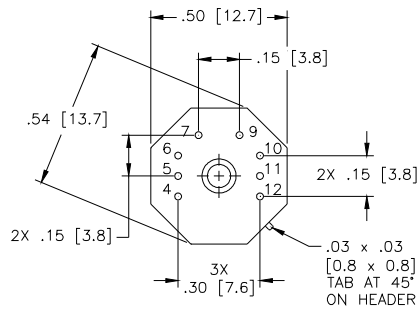
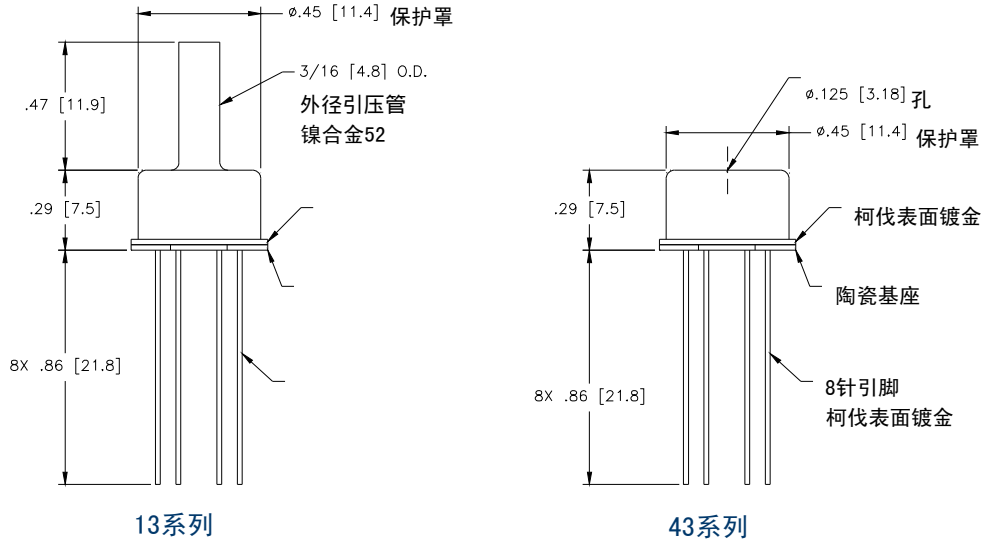
备注:

1. 输出和供电电流成比例。
2. 最佳拟和直线。
3. 温度范围: 0°C~50°C, 参照温度: +25°C。
4. 从零到满量程压力逐渐改变。
5. 传感器敏感元件与外壳之间。
6. 正常供电和常温下一年之内的长期稳定性。
7. 3倍额定压力值或250PSI, 取其最小值。2PSI和5PSI量程为20PSI。

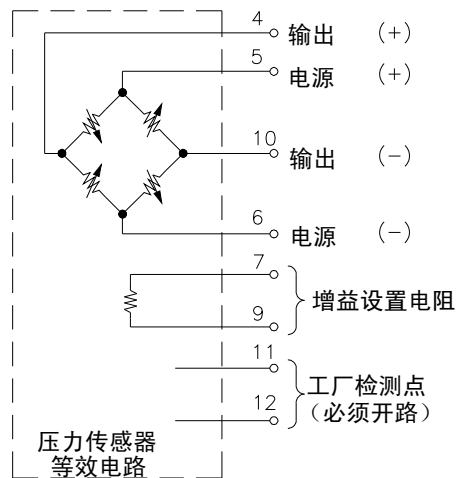
13和43标准型压力传感器

外形尺寸

所有尺寸标注单位为：英寸（毫米）

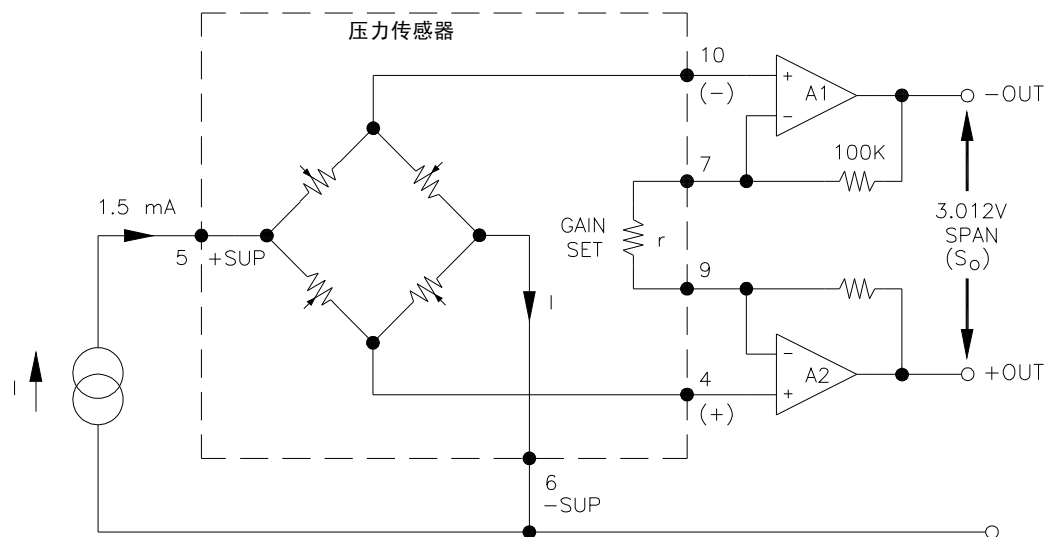


电气连接对照表



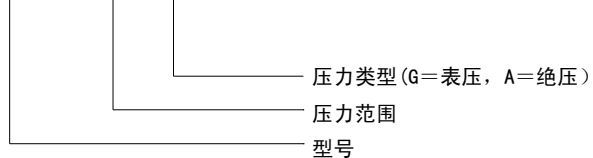
13和43标准型压力传感器

产品应用示例



产品选型示例

13A - 015 G



43A - 015 G

