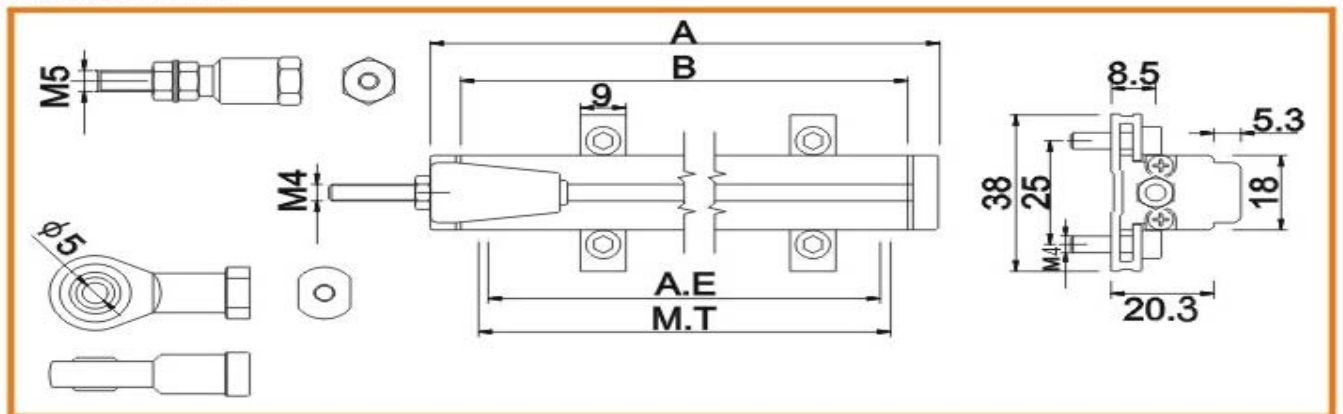


KTM 微型拉杆位移传感器



KTM 微型拉杆系列	mm	10	25	50	75	100	125	150	175	200	225	250	275	300
可用电行程 (A. E)	mm	10	25	50	75	100	125	150	175	200	225	250	275	300
电阻 $\pm 10\%$	k Ω	1		2		5								
独立线性率	%	0.05												
机械行程 (M. T)	mm	13	28	53	78	103	128	153	178	203	228	253	278	303
解析度		Infinite 无断解析												
最大工作速度	m/s	10												
建议使用电流	μ A	≤ 10												
建议使用温度	$^{\circ}$ C	-60 ~ +150												
本体尺寸 A	mm	53	68	93	118	143	168	193	218	243	268	293	318	343
铝管尺寸 B	mm	42	57	82	107	132	157	182	207	232	252	282	307	332
总长	mm	68	83	108	133	158	183	208	233	258	283	308	333	358

*安装尺寸图



应用范围： KTM是微型拉杆系列，特别适合空间狭小的应用场合，如：飞机操舵、船舶操舵、製鞋机械（前帮机、后帮机）、注塑机的顶针位置控制、印刷机械、纸品包装机械。