

MP2000系列

双通道LVDT显示/控制器



- 大屏幕显示
- 软件设置菜单
- 工业标准9针RS232连接
- 长期稳定性好

产品说明

采用微处理器技术的Schaevitz LVDT显示/设定点控制仪，主要应用于工业和过程控制领域，与LVDT/RVDT测量产品配套使用。除了显示LVDT和测量头的实时读数外，这些双通进仪表还可显示最小、最大和指示性偏差合计值。还具有A+B和A-B功能。

17位模拟数字转换器具高分辨率，反应速度快。新的9针RS-232输出可将数据传递给任何标准PLC或计算机串行端口。

MP系列显示模块/控制器封装在1/4 DIN的外壳中，带有背光灯的交错式LCD显示屏。(如安装有密封垫，可以具备防溅功能)

设定点控制

使用四个用户可编程数字设定点来监视任何参数。高/低设定点可以任意选择组合。设定点可以设置从0到200显示计数的滞后值小数点位置可从菜单设置。

自动校准

面板正面的按钮可在±满刻度量程内自动清零(校准)。自动校准省去了计算倾斜系数或增益系数的麻烦。校准和设置参数存储在永久存储器中，在断电或停电时仍可保留。

读数

大屏幕数字显示器，提供用户界面的文字提示，易于监视在测产品测量参数：

- 当前值
- 最小/最大
- A+B(两个通道的总和)
- A-B(两个通道的差值)
- TIR(指示性偏差合计)

输出

实时标定模拟输出与数字读出值成比例、被输送到每个LVDT通道。RS-232输出可将数据以600至19.2K波特的速率传输至计算机。

MP2000

双通道LVDT显示/控制器

特点

- 大屏幕显示
- 软件设置菜单
- 工业标准9针RS-232连接
- 长期可靠性
- 坚固的DIN类型电源供电连接
- 同步双通道显示

应用

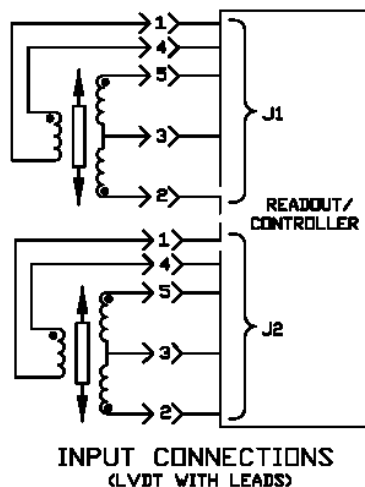
- 基于LVDT的加权系统
- 辊筒间隙控制
- 同心度测量
- 罐内液面控制
- 部件分类

性能

LVDT激励信号

电压	1V和3Vrms
电流	每个LVDT高达25mA
频率	2.5, 3.3, 5和10KHz (+/-5%)
输入灵敏度	对于满刻度显示为0.6或1.2Vrms
输入阻抗	100K Ω
线性度	低于满刻度的 $\pm 0.02\%$
数字显示屏	5位数(± 99.999) 10mm (0.4") 交错式LCD带LED背光
模拟输出	± 5 或 $0\sim 10$ Vdc
设定点	4个用户可编程设定点, 高或低带LED面板指示
磁滞	用户可设置
输出	光隔离集电极开路逻辑输出, 每个设定点为5V直流电, 4mA
响应	20毫秒以内(典型)
工作温度	$0\sim 55^{\circ}\text{C}$
电源	$100\sim 240$ VAC, 47~63Hz

电气连接



PIN OUT CONNECTIONS (J3)

PIN	PIN
1 -	5 - DIG GND
2 - TxD	6 - DTR
3 - RxD	7 -
4 - DSR	8 -
	9 -

PIN OUT CONNECTIONS (J4)

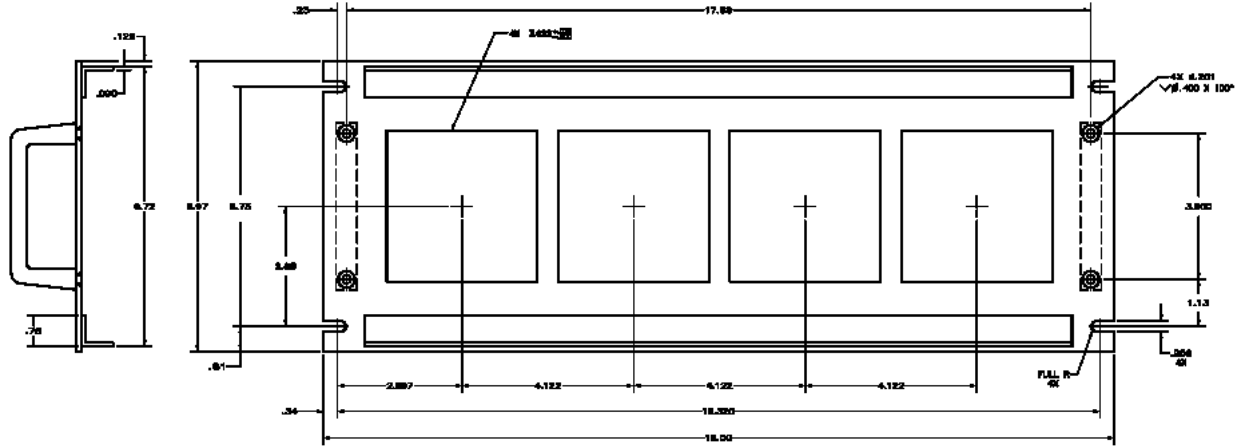
PIN	PIN
1 - SETPOINT #4	14 - REMOTE ZERO
2 - DSR	15 - SETPOINT #3
3 - TxD	16 - SETPOINT #2
4 - DTR	17 - SETPOINT #1
5 - RxD	18 - SP RETURN
6 -	19 - REMOTE RESET
7 - SYNC INPUT	20 - OUTPUT CHAN B
8 - SYNC OUTPUT	21 - OUTPUT CHAN A
9 -	22 -
10 -	23 - Vcc (5VDC)
11 -	24 - DIG GND
12 -	25 - ANALOG GND
13 -	

MP2000系列

双通道LVDT显示/控制器

外形尺寸

尺寸标注单位：英寸(毫米)



订购信息

产品型号： MP2000
P/N: 02291335-000