

## KTF滑块式直线位移传感器(电子尺)



### 产品说明:

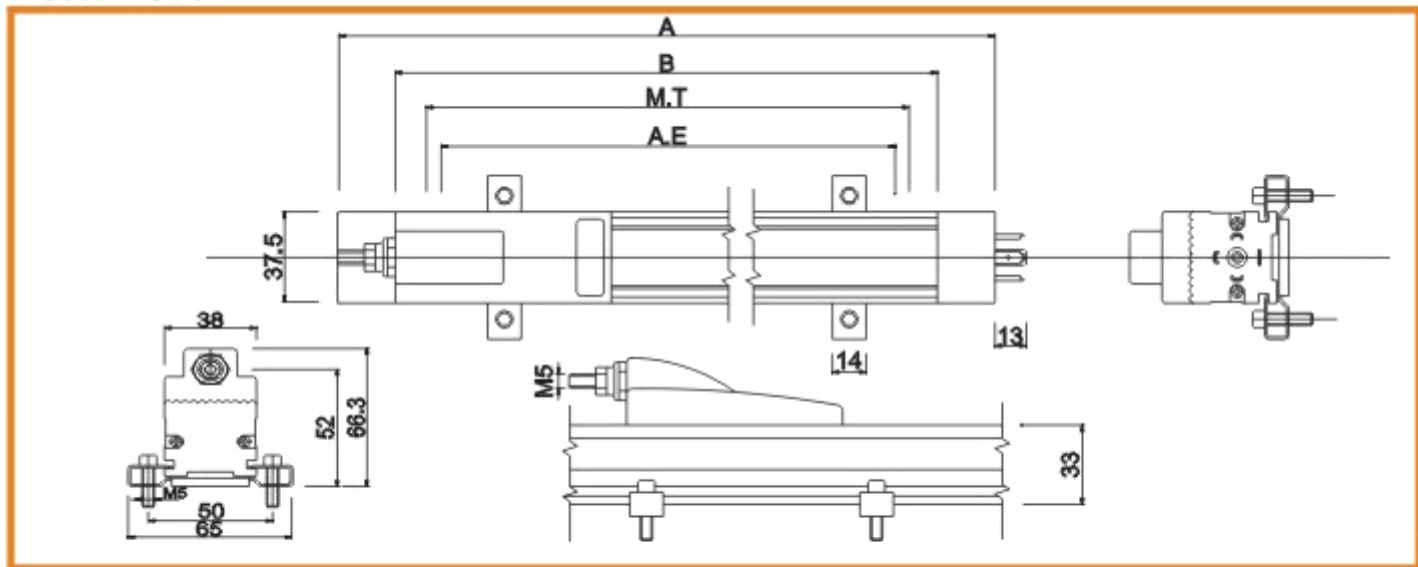
通用滑块导电塑胶膜系列，有效行程75mm~3000mm，两端均有4mm缓冲行程，精度0.05%~0.02%FS。外壳表面阳极处理，防腐蚀；内置导电塑料测量单元，无温漂，寿命长；具有自动电气接地功能。密封等级为IP54（向下安装时为IP57），DIN430650标准插头插座，可以适用在大多数通用场合，特别是长度方向受到限制，对中较困难的场合；拉杆配合球头具有10mm自动校正功能，允许极限运动速度为10m/s。

KTF general slider series	mm	75	100	110	125	150	175	200	225	250	275	300	325	350	360
Active electrical travel (A.E)	mm	75	100	110	125	150	175	200	225	250	275	300	325	350	360
Resistance $\pm 10\%$	<u>k<math>\Omega</math></u>	5.0													
Independent linearity	$\pm\%$	0.05													
Mechanical Travel (M.T)	mm	82	107	117	132	157	182	207	232	257	282	307	332	357	367
Resolution		infinite													
Max operating speed	m/s	10													
Recommended Cursor Current	<u>m A</u>	$\leq 2$													
Temperature Range	$^{\circ}\text{C}$	- 60 $\sim$ + 150													
Dimension A	mm	218	243	253	268	293	318	343	368	393	418	443	468	493	503

KTF general slider series	mm	375	400	425	450	475	500	550	600	650	700	750	800	850	900	
Active electrical travel (A.E)	mm	375	400	425	450	475	500	550	600	650	700	750	800	850	900	
Resistance $\pm 10\%$	<u>k<math>\Omega</math></u>	5.0							10.0							
Independent linearity	$\pm\%$	0.05														
Mechanical Travel (M.T)	mm	382	407	432	457	482	507	557	607	657	707	757	807	857	907	
Resolution		infinite														
Max operating speed	m/s	10														
Recommended Cursor Current	<u>m A</u>	$\leq 2$														
Temperature Range	$^{\circ}\text{C}$	- 60 $\sim$ + 150														
Dimension A	mm	518	543	568	593	618	643	693	743	793	843	893	943	993	1043	

KTF general slider series	mm	950	1000	1150	1250	1450	1500	1600	1800	2000	2250	2500	
Active electrical travel (A.E)	mm	950	1000	1150	1250	1450	1500	1600	1800	2000	2250	2500	
Resistance $\pm 10\%$	<u>k<math>\Omega</math></u>	10.0			20								
Independent linearity	$\pm\%$	0.05											
Mechanical Travel (M.T)	mm	957	1007	1157	1207	1457	1507	1607	1807	2007	2257	2507	
Resolution		infinite											
Max operating speed	m/s	10											
Recommended Cursor Current	<u>m A</u>	$\leq 2$											
Temperature Range	$^{\circ}\text{C}$	- 60 $\sim$ + 150											
Dimension A	mm	1093	1143	1293	1393	1593	1643	1743	1943	2143	2393	2643	

✕安装尺寸圖



**应用范围：** KTF是通用型的安裝小型化，特別適應減少機械長度方向的安裝尺寸，適合于較大行程的應用。如：大型注塑機合模行程、橡膠機合模行程、木工機械、液壓機械等。