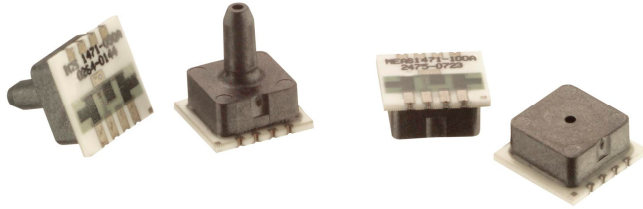


1471型压力传感器



- PC板封装压力传感器
- 0~60mV输出
- 表压和绝压
- 低成本

产品说明

1471型表面贴装硅压阻式传感器适用于大批量，体积小，重量轻，可进行自动化贴装的应用领域。可针对OEMs客户的高精度需求进行室温下的量程和偏差校正。

传感器有表压或绝压两种类型，且被粘贴到可进行表面焊接的陶瓷基座上。陶瓷基座上的保护罩一方面可以保护传感器芯片，另一方面可提供引压接口。

该器件使用了防静电塑封包装管装载，适用于自动化生产设备。图示为一个标准型号，引压管可根据介质需要选择宽型或窄型两种形式。

特点

- 表贴封装
- $\pm 0.25\%$ 非线性
- 3种压力接口选择
- 固态结构，性能可靠
- 低功耗

应用

- 高度测量
- 大气压力测量
- 医疗仪器
- 消费类产品
- 轮胎压力

标准量程

量程	psia	psig
0~5		W, N, T
0~15	W, N, T	W, N, T
0~30	W, N, T	W, N, T
0~50	W, N, T	W, N, T
0~100	W, N, T	W, N, T
0~250	W, N	
0~500	W, N	

接口选项:

W=宽引压孔(可充胶), N=窄引压孔, T=引压管

1471型压力传感器

性能参数

· 供电电压：5Vdc

· 参考温度：25°C (除非另有说明)

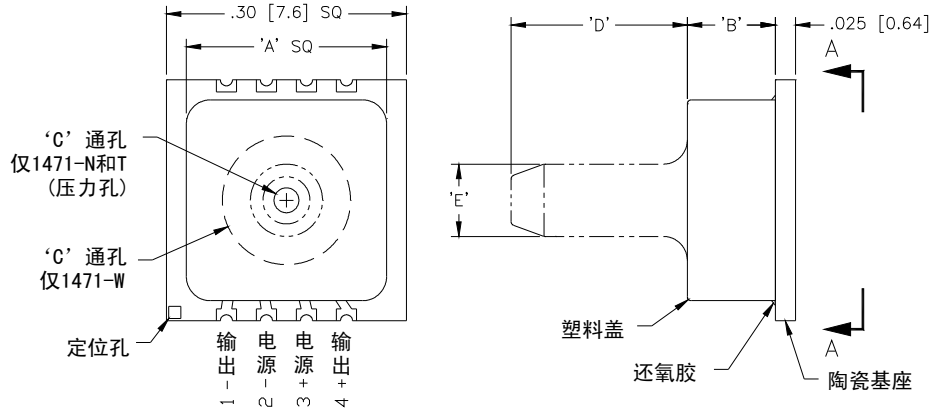
参数	最小值	典型值	最大值	单位	备注
灵敏度	10	13	16	mV/V	1
零点输出	-0.5		0.5	mV/V	2
非线性	-0.25		0.25	%Span	3
迟滞	-0.1		0.1	%Span	
输入阻抗	3500		25k	Ω	
输出阻抗	3500	5000	6000	Ω	
零点热迟滞	-0.2		0.2	%Span	4
供电电压		5.0	12.0	Vdc	
响应时间(10-90%)		1.0		mS	5
输出噪音(10Hz~1KHz)		1.0		μV p-p	
长期稳定性		0.5		%Span	6
过载压力			3X	Rated	7
工作温度	-40		+125	°C	
贮存温度	-50		+150	°C	
重量			0.3	grams	
焊接温度	250°C 最长5秒				8
介质	非腐蚀性气体				

备注

1. 比例输出。
2. 对于绝压传感器，零点为±5mV/V。
3. 最佳拟合直线。
4. 温度范围：0°C~50°C，参照温度：+25°C。
5. 从零到满量程压力逐渐改变。
6. 正常供电和常温下一年之内的长期稳定性。
7. 量程超过100Psi的产品，整个传感器要置于压力保护罩内。
8. 安装介绍，请参考SMT压力传感器安装指南。

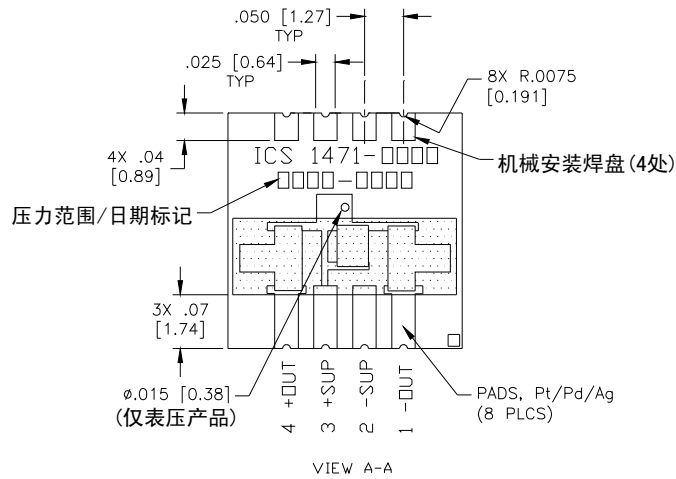
1471型压力传感器

外形尺寸

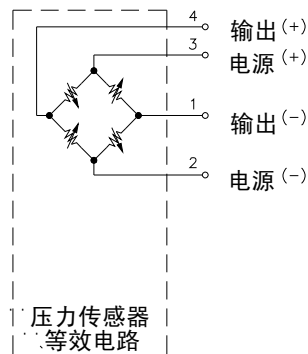


	1471-N (窄引压孔)	1471-W (宽引压孔)	1471-T (引压管)
'A'	.25 [6.4]	.25 [6.4]	.25 [6.4]
'B'	.110 [2.79]	.110 [2.79]	.110 [2.79]
'C'	∅.031 [0.78]	∅.160 [4.06]	∅.031 [0.78]
'D'			.220 [5.59]
'E'			∅.090 [2.29]

所有尺寸标注单位为：英寸（毫米）



电气连接对照表



1471型压力传感器

产品选型示例

