

## ATB2018 压力变送器

### ■ 产品概述

ATB2018 系列通用型工业压力变送器，采用国外最新 MEMS 技术和专有的数字处理技术和数字温度补偿技术制作而成，具有良好的时间稳定性和温度稳定性，优良的性能参数和环境适应性，可广泛用于工业过程控制、液压、气压、能源、汽车、制冷及军工等各个领域的压力测量和控制。



### ■ 产品特点

- 高精度  $\pm 0.1\%$ 、 $\pm 0.25\%$
- 测量范围和温度范围宽
- 高过载、抗冲击、振动
- 多种量程和输出方式选择
- 抗电磁/射频干扰

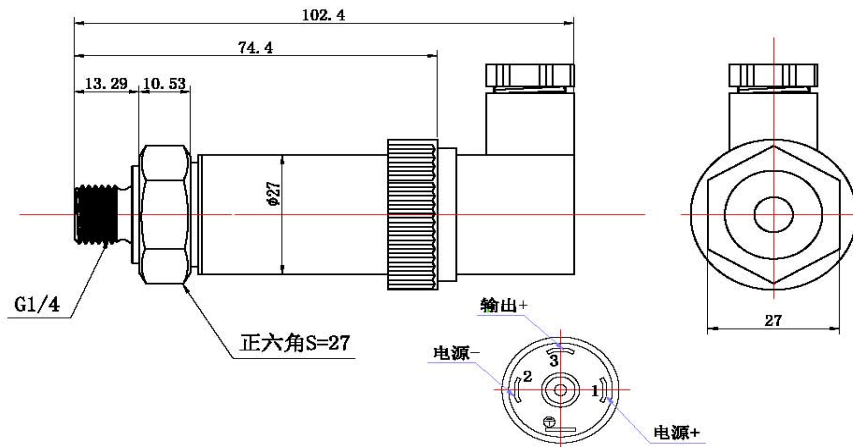
### ■ 典型应用

- 空气压缩机、空调制冷设备
- 水泵、恒压供水系统
- 液压系统、制氧设备
- 发动机、工程机械
- 注塑机、压铸机

### ■ 技术参数

压力类型：表压、负压、绝压  
精    度： $\pm 0.1\%$ 、 $\pm 0.25\%/FS$   
测量范围： $-100Kpa \sim 0 \sim 70MPa$   
输出信号： $4 \sim 20mA$ ； $1 \sim 5VDC$ ； $0 \sim 5VDC$ ； $0.5 \sim 4.5VDC$   
供电电源： $10 \sim 30VDC$  或  $5VDC$   
压力接口： $G1/4$ 、 $1/4NPT$ 、 $M20 \times 1.5$   
电气连接：直出电缆，航空插头  
过载压力：2 倍满量程压力  
破坏压力：5 倍满量程压力（最大  $150MPa$ ）  
工作温度： $-40^{\circ}C \sim +125^{\circ}C$   
补偿温度： $0^{\circ}C \sim 70^{\circ}C$   
稳    定    性： $\pm 0.25\%/FS/年$   
零位偏差： $< \pm 0.5\%FS$   
满量程偏差： $< \pm 0.5\%FS$   
零位温度漂移： $\pm 0.02\%FS/^{\circ}C$   
满量程温度漂移： $\pm 0.02\%FS/^{\circ}C$   
压力循环寿命： $> 10^8$  次

■ 结构尺寸



■ 产品选型表

<b>ATB2018</b>	<b>压力变送器</b>				
	<b>代码</b>	<b>类型</b>			
	A	绝压			
	G	表压、负压			
		<b>代码</b>	<b>输出方式</b>	<b>供电电源</b>	
		M1	4~20mA	10~30V	
		M2	1~5Vdc	10~30V	
		M3	0~5Vdc	10~30V	
		M4	0.5~4.5Vdc	5V	
		Mx	用户自定		
			<b>代码</b>	<b>压力接口</b>	
			P1	G1/4	
			P2	1/4NPT	
			Px	用户自定	
			<b>代码</b>	<b>电气连接</b>	
		C1	直出电缆(1米)		
		C2	Packark		
		C3	M12×1 连接器		
		Cx	用户自定		
		<b>测量范围、单位</b>			
		<b>XXX Mpa (Kpa)</b>			
<b>ATB2018</b>	<b>G</b>	<b>M1</b>	<b>P1</b>	<b>C1</b>	<b>1.6MPa</b>