

氧气传感器

特点

- * 长寿命：KE-25：5年；KE-50：10年
- * 不受CO₂，CO，NO_x，H₂S，H₂等气体影响
- * 低成本
- * 在常温下工作，信号输出稳定
- * 传感器工作无需外部电源
- * 不需预热时间

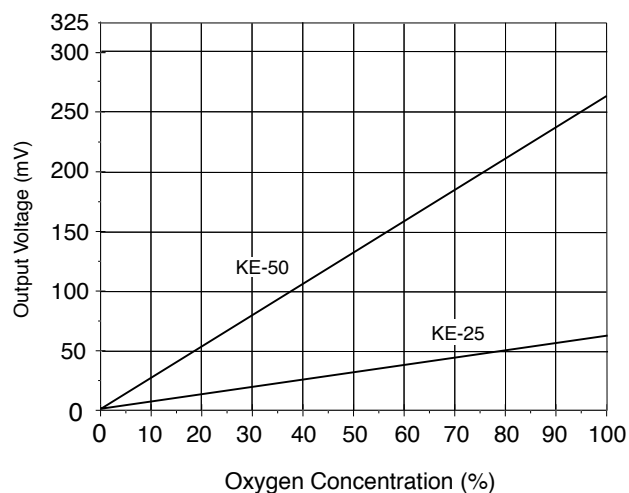
应用

- * 医疗：麻醉器械、呼吸器、氧气浓缩
- * 生物技术的氧孵化器
- * 食品工业：制冷、温室
- * 安全--空调、氧探测器、火灾探测器

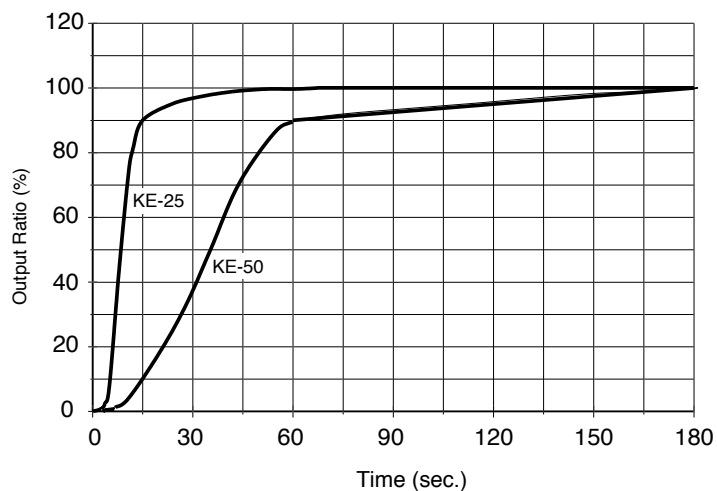
GS氧传感器KE系列（KE-25和KE-50）是一种独特的原电池型氧传感器。它最显著的特点是寿命长，良好的化学耐久性不受CO₂影响，能满足未来各个领域易燃气体的监测、生化领域、医疗应用、家庭燃烧器具等。



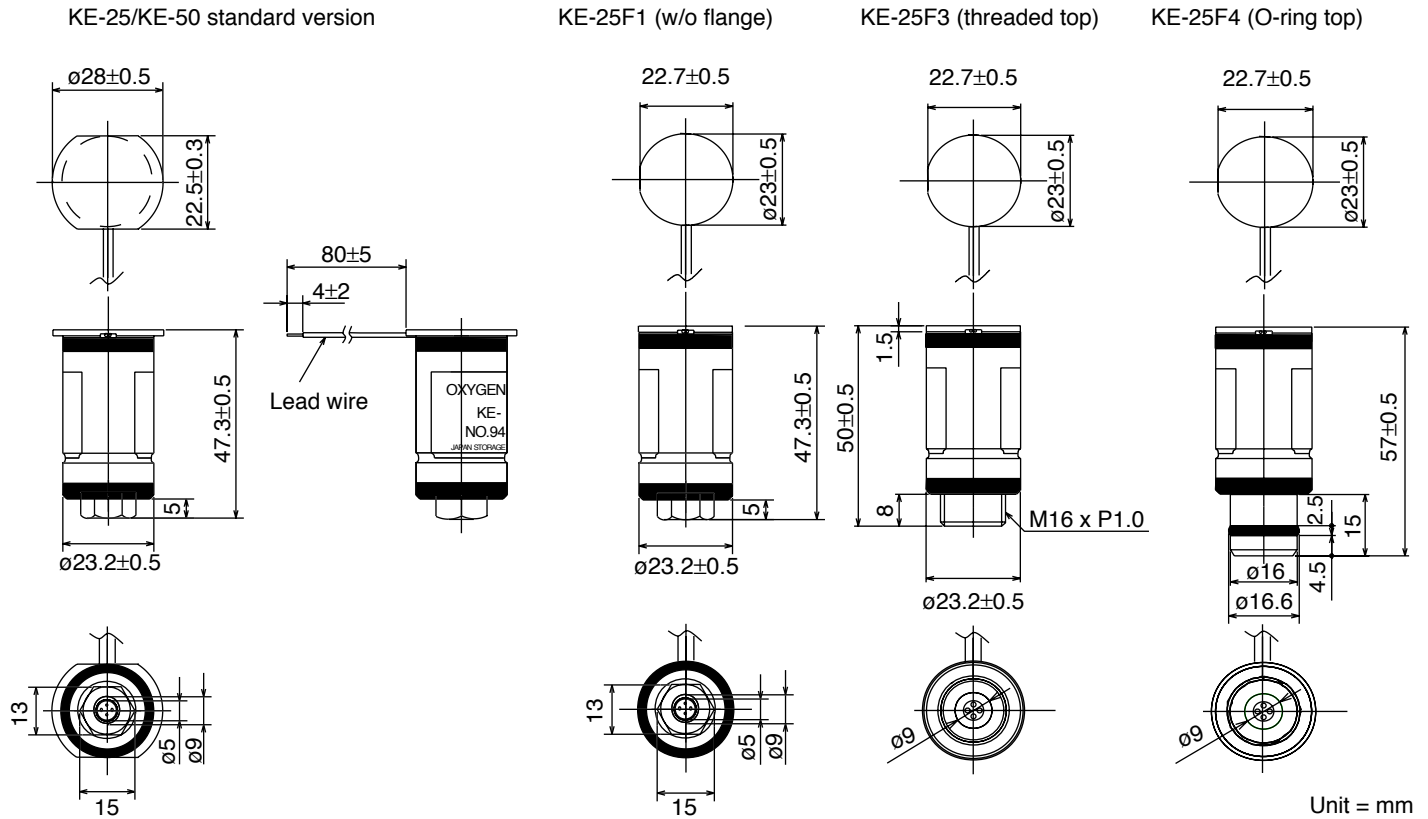
灵敏度特性（标准试验条件下的典型值）



响应时间（典型值）



尺寸



性能指标

类别		型号	
		KE-25	KE-50
测量范围		0~100% O ₂	
精度 (Note 1)		±1% (full scale)	±2% (full scale)
工作环境	大气压	811hPa ~1216hPa	
	工作温度	5~40°C	
	工作湿度	10 ~ 90%R.H. (no condensation)	
响应时间 (90%) (Note 4)		14±2 seconds	60±5 seconds
初始输出		10.0~15.5mV	47~65mV
标准试验条件	试验气体	21% O ₂	
	大气压力	1013±5hPa	
	温度	25°C±1°C	
	相对湿度	60±5%	
线性度	(V _a -V ₀)/(V ₁₀₀ -V ₀) (Note 2)	0.21±0.02	
电压偏移	V ₀	≤0.5mV	≤6.0mV
	V _H /V _a	0.91~1.09	
温度特性 (Note 3)	V _L /V _a	0.91~1.09	

Notes:

1) When calibrated at both 0% and 100% of O₂, accuracy in the range from 0-100% O₂ shall be within ±1% of full scale for KE-25 and ±2% of full scale for KE-50.

2) V_a = output voltage at 21% O₂
V₀ = output voltage at 0% O₂
V₁₀₀ = output voltage at 100% O₂

3) V_a = output voltage at 25°C
V_H = output voltage at 40°C
V_L = output voltage at 5°C

4) Sensors should be used under conditions where the air exchange is greater than 200~300ml per minute in order to obtain the response speed as specified in Table 1.