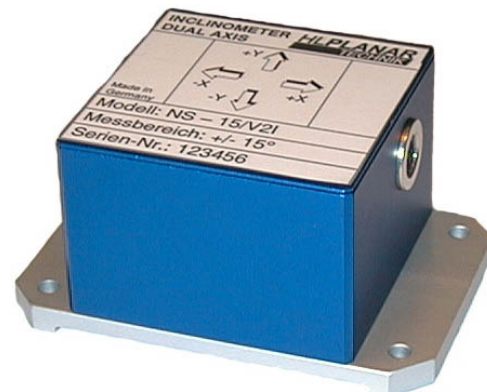


# NS-V 系列

## 双轴倾角传感器

- 双轴倾角传感器
- 量程： $\pm 5^\circ \sim \pm 45^\circ$
- 电压或电流输出



### 产品说明

MEAS公司最新推出的NS-V系列传导式倾角传感器采用最新的SMD技术，以及坚固耐用的铝质外壳组装而成。该产品的防护等级达到IP65，可以应用于较恶劣的工作环境。

通过采用最新研发的带有线性化补偿及温度补偿功能的微处理芯片，从而使该倾角传感器具有超高的精度及较宽的工作温度范围。

NS-V系列倾角传感器采用模拟电压或电流输出。测量量程从 $\pm 5^\circ \sim \pm 45^\circ$ ，其紧凑设计可适用大多数应用场合。

### 特点

- 坚固铝外壳封装
- 高分辨率
- 防护等级：IP65
- 坚固的7针型M8电气连接
- 容易安装

### 应用

- 固定和移动起重机
- 楼宇建筑
- 道路工程机械
- 称重系统
- 平台水平检测

# NS-V 系列

## 双轴倾角传感器

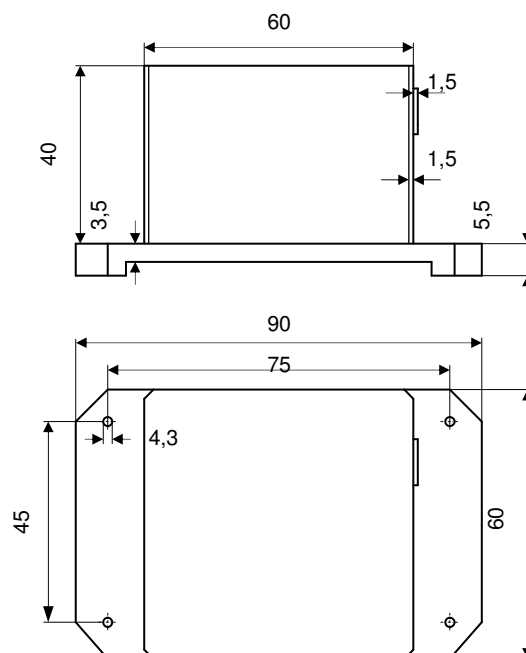
### 电气性能

	条件	最小值	典型值	最大值	单位
量程		-5 (-45)		+5 (+45)	°
分辨率		0.001		0.01	°
精度	0°C ~ 70°C	0.1		0.5	°
零点温度稳定性	0°C ~ 50°C		0.1		°
灵敏度温度稳定性	0°C ~ 50°C		0.3		°
模拟电压输出 (1)	比例输出	-2		+2	V
模拟电流输出 (2)		4		20	mA
供电电流		9		30	mA
供电电压		12		24	VDC
工作温度		0		+70	°C
储存温度		-40		+85	°C
重量		300		320	g
产品尺寸	W x D x H		90 x 60 x 45.5		mm

注:

- (1) 针对 NS-xx/V, NS-xx/V2 型号
- (2) 针对 NS-xx/V1, NS-xx/V2I 型号

### 产品尺寸



# NS-V 系列

双轴倾角传感器

## 产品选型

产品编号	产品型号	描述
G-NSV2-001	NS-5/V2	双轴, 量程: $\pm 5^\circ$ , 供电 12~24VDC, 电压输出
G-NSV2I-001	NS-5/V2I	双轴, 量程: $\pm 5^\circ$ , 供电 12~24VDC, 电流输出
G-NSV2-003	NS-15/V2	双轴, 量程: $\pm 15^\circ$ , 供电 12~24VDC, 电压输出
G-NSV2I-003	NS-15/V2I	双轴, 量程: $\pm 15^\circ$ , 供电 12~24VDC, 电流输出
G-NSV2-006	NS-45/V2	双轴, 量程: $\pm 45^\circ$ , 供电 12~24VDC, 电压输出
G-NSV2I-006	NS-45/V2I	双轴, 量程: $\pm 45^\circ$ , 供电 12~24VDC, 电流输出

单轴请与工厂联系

G-NSMIS-002	连接器	2m 电缆, 直连接. 712 系列
G-NSMIS-003	连接器	2m 电缆, 直角连接. 712 系列